



**Handte Umwelttechnik GmbH
Ludwigstaler Straße 149
78532 Tuttlingen**

***Hocheffiziente, energieoptimierte Arbeitskabin
für die Laserbearbeitung***

ABSCHLUSSBERICHT

über ein Entwicklungsprojekt, gefördert unter dem
Az: 29666–21/2 von der Deutschen Bundesstiftung Umwelt

von Dr.-Ing. Jakob Handte

Tuttlingen, Januar 2014

06/02

Projektkennblatt
der
Deutschen Bundesstiftung Umwelt



Az	29666-21/2	Referat	Fördersumme	125.000,00 €
Antragstitel	Hocheffiziente, energieoptimierte Arbeitskabinen für die Laserbearbeitung			
Stichworte	Laserbearbeitung, Prozessabluft, Arbeitsschutz, Energieeffizienz, Brandschutz, Staubhandling			
Laufzeit	Projektbeginn	Projektende	Projektphase(n)	
24 Monate	13.12.2011	12.12.2013	1	
Zwischenberichte	Kurzberichte / 6-monatig			
Bewilligungsempfänger	Handte Umwelttechnik GmbH Ludwigstaler Str. 149 78532 Tuttlingen	Tel +49 7461 7011-0 Fax +49 7461 7011-49	Projektleitung Dr.-Ing. Jakob Handte Bearbeiter	
Kooperationspartner	assoziierter Partner: TRUMPF Lasertechnik (ohne Förderung)			

Zielsetzung und Anlass des Vorhabens

Das Abluftmanagement in der Lasertechnologie ist schon immer ein prekärer Bereich. 90 % der durch den Laser erzeugten Partikel sind kleiner als 1 µm. Die Fraktion ist also lungengängig, was erhebliche arbeitsschutztechnische Fragen aufwirft. Generell gibt es heute bereits Technologien, die gut im Markt eingeführt sind und auch insgesamt gut funktionieren. Allerdings sind viele Lösungen autark nebeneinander entstanden und nur wenig aufeinander abgeglichen. Zudem ist eine systematische Dimensionierung anhand aller bekannten bzw. verfügbaren Einzeltechnologien bislang nicht möglich, weil es bisher keine Nomenklatur zur Dimensionierung von lasertechnischen Anlagen gibt. Ein wichtiges Problem in diesem Zusammenhang ist auch, dass die meisten heute im Einsatz befindlichen Abluft- und Filtertechnologien ihre Funktionalität durch z. T. überproportionalen Einsatz von Energie „erkaufen“. Eine optimale Abreinigung bei gleichzeitig maximaler Energieeffizienz des Systems ist heute nicht möglich.

Diesem Problemkreis will sich die Firma Handte in diesem Projekt stellen. Es soll ein neuer internationaler Benchmark im Bereich der Arbeitskabinen für die Laserbearbeitung entstehen, mit der weltweit

- besten Energieeffizienz
- besten Arbeitsschutzperformance und
- besten Qualitätsunterstützung.

Darstellung der Arbeitsschritte und der angewandten Methoden

Auf dem Weg zum o. g. Ziel werden folgende Problempunkte bearbeitet:

- Dimensionierung von Laser-Absauganlagen
 Bisher werden Laserabsauganlagen nach empirischen Erfahrungen dimensioniert und es kommen wegen der oben beschriebenen arbeitsschutztechnischen Probleme i. d. R. erhebliche Sicherheitszuschläge zur Anwendung. Dies führt dazu, dass praktisch alle heute im Einsatz befindlichen Laserabsauganlagen deutlich mehr Energie verbrauchen als dies zur reinen Erfüllung ihrer Funktion notwendig wäre. Projektvorbereitende Screenings haben gezeigt, dass Energiereduzierungen bis 50 % möglich sein könnten, exakte Werte sind momentan allerdings noch nicht definierbar, da der Gesamtkomplex erst noch im Rahmen des Projekts analysiert und untersucht werden muss. Aus den Untersuchungen heraus soll dann die Erarbeitung von reproduzierbaren Methoden zur Ermittlung der bedarfsgerechten Absaugleistung einer Laseranlage erfolgen. Das Ziel ist die Korrelation der Parameter „Minimaler Energieverbrauch“ und „Maximale Erfassungseffizienz“. Die theoretisch erarbeiteten Methoden sollen in der praktischen Demonstration validiert werden.
- Strömungsoptimierung
 Mit Blick auf die Energieeffizienz ist die Frage der optimalen Durchströmung der Kabine zu stellen. Je besser und homogener die Kabine durchströmt wird (also auch je weniger Toträume mit unkontrollierten Ablagerungen vorliegen) desto geringer kann die Gesamtabaugleistung ausgelegt werden. Es sollen daher Lösungsansätze zunächst in theoretischer Untersuchung (Simulationen) eruiert und diese anschließend im praktischen Experiment demonstriert werden. Angedacht sind der Einsatz verteilter Erfassungselemente anstatt bisher üblicher zentraler Erfassung sowie die Korrelation dieses technischen Ansatzes mit den oben beschriebenen neuen Dimensionierungsstrategien.
- Filtertechnik
 Ein weiterer Ansatz zur Reduzierung des Absaugvolumenstroms und damit zur Minimierung des Energieverbrauchs soll die Nutzung des Prinzips der Wirbelsenke darstellen. Auch hierzu sind technische Lösungsansätze zu eruiieren und praktisch zu demonstrieren.
- Wärmerückgewinnung
 Arbeiten zur Prozesswärme bilden den nächsten wichtigen Ansatzpunkt, wobei hier eine enge Korrelation zur Notwendigkeit der Frischluftzufuhr von konditionierter Außenluft vorliegt. Das Problem besteht darin, dass Teile der Prozessluft (in manchen Ländern die komplette Prozessluft) aus der Werkhalle (nicht nur aus der Arbeitsmaschine) abgeführt werden müssen. Mit der Abluft verlassen auch erhebliche Energiemengen die Werkhalle unwiederbringlich. Es sollen daher Lösungsansätze für ein intelligentes Zu- und Abluftmanagement erarbeitet werden. Dieses soll einerseits die optimale Rückhaltung von Wärmeenergie im Prozess bzw. im System sicherstellen, gleichermaßen aber auch den Notwendigkeiten nach Luftaustausch mit der Umwelt nachkommen.
- Brandschutz
 Ein weiterer wichtiger Aspekt ist die Brandschutztechnik. Für die reine Filterfunktionalität sollen Lösungen nach Stand der Technik eingesetzt werden. Auch für den Brandschutz gibt es generell funktionsfähige und auch praktikable Konzepte, allerdings sind diese heute noch mit einigem Energieaufwand verbunden. Dies betrifft insbesondere die Filterabreinigung. Es sollen hier Lösungen erarbeitet werden, die es erlauben, Inertgas unmittelbar vor Ort zu erzeugen und für den Abreinigungsprozess zyklisch bereitzustellen, ohne dass hierzu eine spezielle Druckgaslogistik aufgebaut werden muss.
- Staubhandling
 Das Handling der vom Filter abgereinigten Stäube ist nach wie vor ein Problem in der Lasertechnik. Spätestens wenn die Auffangbehälter zu leeren bzw. zu tauschen sind, kommt zwangsläufig ein Bediener mit dem Stoff in Kontakt. Bereits leichte Erschütterungen können dann wieder zum Aufwirbeln des Mediums führen und die vorher mühsam erreichte Luftreinheit zunichtemachen. Generell sind in der Ablufttechnik Lösungen bekannt, um schwierige Stäube zu handhaben. Solche Lösungen sollen auf die Verwendbarkeit für Laserstäube untersucht und entsprechend angewandt werden. Ein denkbarer Ansatz ist bspw. die Befeuchtung des Laserstaubs. Mit dieser Technologie werden sehr gute Ergebnisse beim Handling von Flugaschen in Kohlekraftwerken erzielt. Ebenfalls denkbar (viel-

leicht auch in Kombination zum oben beschriebenen Ansatz) ist das Pelletieren der entstehenden Partikelfraktion, was indes im geschlossenen Filtersystem erfolgen müsste.

Insgesamt besteht der hohe Anspruch des Projekts darin, die o. g. Teilprobleme gemeinschaftlich zu lösen und damit die bisher praktizierte Betrachtung autarker Einzelfragen zu durchbrechen.

Deutsche Bundesstiftung Umwelt • An der Bornau 2 • 49090 Osnabrück • Tel 0541/9633-0 • Fax 0541/9633-190 • <http://www.dbu.de>

Ergebnisse und Diskussion

Das Projekt war von Anfang an darauf ausgelegt, nicht nur eine einzelne proprietäre Abluflösung für Laserkabinen zu erarbeiten, sondern die Gesamtmaterie möglichst tief zu durchdringen, damit Optimierungspotenziale im gesamten Wirkungsgefüge erschlossen werden können. Um dies zu erreichen, stützt sich das Projekt auf zwei wichtige Grundpfeiler, nämlich eine umfassende theoretische und experimentelle Untersuchung verschiedenster Detailfragen im Zusammenhang mit dem Abluftmanagement an Laserkabinen sowie andererseits den systematischen Einsatz moderner Methoden der Strömungssimulation aller Teilebenen, angefangen von der Zuluft über die Strömungsverhältnisse in der Laserkabine und den Einsatz modernster Wärmemanagementtechnologien bis hin zur Absaugung und dem Filtermanagement.

Das dabei aufgebaute Know-how führte zur Aufdeckung einer Reihe von Kausalitäten, die so bei der bisherigen Einzelprojekt-getriebenen Konstruktion nicht erkannt worden waren. Ein Hauptergebnis des Projektes ist in diesem Zusammenhang die Erarbeitung einer völlig neuartigen Erfassungstechnik, für die im Ergebnis des Projekts auch ein Gebrauchsmusterschutz angemeldet wurde. Des Weiteren wurden die Strömungsverhältnisse in der Kabine substanziell optimiert, so dass sich im Zusammenhang mit der neuen Erfassungstechnik eine Reduzierung der Luftleistung um 25 % ergibt (im konkreten Versuch Reduzierung von 4.000 m³/h auf 3.000 m³/h).

Des Weiteren wurde ein neues Filterelement entwickelt mit deutlich erhöhter Filterfläche und dadurch signifikant reduziertem Druckverlust am Filter, ohne dass dies aber mit adäquatem Volumenzuwachs einhergeht. Durch diesen technologischen Ansatz wurden weitere 10 % Energieeinsparung erreicht.

Abgerundet wird das Ergebnis durch den systematischen Einsatz modernster Technologien entlang der gesamten Wirkungskette, bis hin zu hochperformanter Sicherheitstechnik (Integration einer leistungsfähigen CO₂-Löschanlage zur Funkenlöschung und Branderstickung) sowie der Realisierung einer staubfreien Entsorgung der aus der Luft entfernten Fracht.

Im Ergebnis kann festgehalten werden, dass die Projektziele voll inhaltlich erreicht wurden.

Öffentlichkeitsarbeit und Präsentation

Das neue Abluftsystem wird im Schulungszentrum beim assoziierten Partner TRUMPF installiert. Dort ist es einer breiten Anwenderschaft zugänglich, so dass sehr rasch eine Verbreitung der Ergebnisse in relevanten Fachkreisen sichergestellt ist. Zudem ist über diesen Weg auch absehbar, dass die neue Technologie schnell Einzug in den Markt finden wird, so dass sich die erreichten ökologischen und ökonomischen Vorteile auch zeitnah in relevanter Breite am Markt umsetzen. TRUMPF selbst hat avisiert, zukünftige Anlagen standardmäßig mit dieser neuen Technologie ausrüsten zu wollen, was ebenfalls zu großer Verbreitung der Ergebnisse führen wird.

Parallel hierzu ist vorgesehen, entsprechende Fachartikel zu platzieren. Die diesbezügliche Strategie ist jedoch noch nicht fertiggestellt, da hier vor allem auch Ergebnisse der nun anlaufenden Piloterprobung (unter realen Industriebedingungen) bei TRUMPF einfließen sollen.

Fazit

Unser überaus ambitionierte Ansatz war, einen neuen internationalen Benchmark im Bereich der Arbeitskabinen für die Laserbearbeitung zu setzen, mit der weltweit

- besten Energieeffizienz
- besten Arbeitsschutzperformance und
- besten Qualitätsunterstützung.

Dieses Ziel wurde uneingeschränkt erreicht.

Eine rasche Verbreitung der Ergebnisse ist über den assoziierten Partner TRUMPF gewährleistet. Zudem ist absehbar, dass den technologischen Erfolgen zeitnah auch kommerzielle Resultate folgen werden.

Darüber hinaus wurde ein unschätzbare Erfahrungsschatz erarbeitet, der weitreichende Positivwirkungen auch auf andere Produktbereiche bei Handte haben wird.

In diesem Zusammenhang sei festgehalten, dass diese umfassende theoretische Durchdringung der Gesamtmaterie nur durch die Unterstützung der DBU möglich geworden ist. Hierfür bedanken wir uns ausdrücklich.

INHALTSVERZEICHNIS

1. VERZEICHNIS VON BILDERN UND TABELLEN	7
2. VERZEICHNIS VON BEGRIFFEN, ABKÜRZUNGEN UND DEFINITIONEN	8
3. ZUSAMMENFASSUNG	9
4. EINLEITUNG	10
5. HAUPTTEIL	14
5.1. EINZELNE ARBEITSSCHRITTE UND DABEI ANGEWANDTE METHODEN	14
5.2. TATSÄCHLICH ERZIELTE ERGEBNISSE	43
5.3. ABWEICHUNGEN DER ERGEBNISSE VON DER ZIELSTELLUNG	43
5.4. UNERWARTET AUFGETRETENE PROBLEME	43
5.5. ÖKOLOGISCHE, TECHNOLOGISCHE UND ÖKONOMISCHE BEWERTUNG DER VORHABENSERGEBNISSE IM ABGLEICH MIT DEM STAND DES WISSENS, DER TECHNIK, DES HANDELNS UND DER GESETZLICHEN MINDESTANFORDERUNGEN	44
5.6. MAßNAHMEN ZUR VERBREITUNG DER VORHABENSERGEBNISSE	45
6. FAZIT	46
7. LITERATURVERZEICHNIS	47
8. ANHÄNGE	48

1. Verzeichnis von Bildern und Tabellen

Abbildungen


ABBILDUNG 1: ANWENDUNGEN DES LASERS IN DER INDUSTRIELLEN PRODUKTION	10
ABBILDUNG 2: ANIMIERTE DARSTELLUNG DES KONZENTRATIONSFELDES WÄHREND DES BE- UND ENTLADEVORGANGS	17
ABBILDUNG 3: PRAKTISCHES ERGEBNIS EINER STRÖMUNGSSIMULATION EINES REALEN AUFBAUS UNTER VERWENDUNG DER UMFASSENDEN VERSUCHSREIHEN IM PROJEKT.....	18
ABBILDUNG 4: STANDARD-LASERSCHWEIßKABINE MIT SCHIEBETÜR MIT UND OHNE ABSAUGANLAGE (QUELLE: FA. TRUMPF).....	19
ABBILDUNG 5: LASERSCHWEIßKABINE MIT DREHTISCH MIT UND OHNE ABSAUGANLAGE	20
ABBILDUNG 6: SCHIEBETÜR DER TEST-KABINE	21
ABBILDUNG 7: DREHTISCH DER TESTKABINE	21
ABBILDUNG 8: KURVENVERLAUF UNTERDRUCK ROHRLEITUNG IN ABHÄNGIGKEIT DER ABSAUGLEISTUNG	22
ABBILDUNG 9: TATSÄCHLICHE UND OPTIMALE SPÜLZEIT IN ABHÄNGIGKEIT DER ABSAUGLEISTUNG	23
ABBILDUNG 10: PADDEL-EFFEKT UND WIRBELBILDUNG AN DREHPORTAL	25
ABBILDUNG 11: IST-SITUATION (LINKS) & MÖGLICHE ANORDNUNG DER STAUBERFASSUNG (MITTIG & RECHTS)	26
ABBILDUNG 12: MODELL LASERSCHWEIßKABINE IM MAßSTAB 1:10.....	27
ABBILDUNG 13: STRÖMUNGSVERLAUF IM KABINENMODELL UND AN NACHSTRÖMÖFFNUNG	29
ABBILDUNG 14: STRÖMUNGSVERLAUF DER UMGEBUNGSLUFT IN DIE KABINE	29
ABBILDUNG 15: LUFTSTROM IN KABINE MIT GEGENÜBERLIEGENDER NACHSTRÖMUNG MIT UNDICHTIGKEITEN AN DREHTISCH (LINKS: DRAUFSICHT; RECHTS: SEITENANSICHT)	30
ABBILDUNG 16: LEE-STRÖMUNG (PADDELEFFEKT) UND ERZEUGTER ÜBERDRUCK AN SCHWENKENDEM DREHTISCH	32
ABBILDUNG 17: BLASROHR FÜR VERSUCHE „ABREINIGUNG SPEICHERFILTER“	33
ABBILDUNG 18: AUSBREITUNG EINES ISOTHERMEN LUFTSTRAHLS NACH [WAG07]	35
ABBILDUNG 19: ABREINIGUNGSEINRICHTUNG MIT BEWEGTEM SYSTEM	37
ABBILDUNG 20: KONSTRUKTION DES NEUEN FILTERSYSTEMS	38
ABBILDUNG 21: 3D-DARSTELLUNG ZUR KONSTRUKTION GEM. ABBILDUNG 20.....	39
ABBILDUNG 22: MUSTERAUFBAU DES NEUEN FILTERSYSTEMS GEM. ABBILDUNG 20.....	40
ABBILDUNG 23: ZUSAMMENFÜHRUNG ALLER ERKENNTNISSE IN EINEM LASERZELLENKONZEPT.....	42

Tabellen

TABELLE 1: MESSERGEBNISSE RAUCHVERSUCH AN LASERSCHWEIßKABINE.....	21
TABELLE 2: SPÜLZEITEN LASERSCHWEIßKABINE BEI GEÖFFNETER SCHIEBETÜR	23
TABELLE 3: ZUSAMMENFASSUNG DER ABREINIGUNGSVERSUCHE	36

2. Verzeichnis von Begriffen, Abkürzungen und Definitionen

Folgende Begriffe sind im Text bei erstmaliger Erwähnung **fett** dargestellt. Die Begriffe sind alphabetisch geordnet (nicht nach dem Auftreten im Text).

A	Durchströmungsfläche
Aerosol	Gemisch aus festen oder flüssigen Schwebeteilchen und einem Gas
AGW	Arbeitsplatzgrenzwerte
Alveolen	Lungenbläschen
ATEX	Abkürzung für AT mosphère EX plosibles; Zusammenfassung von Richtlinien auf dem Gebiet des Explosionsschutzes
CuCoBe	Berylliumkupfer
DIN EN	Bezeichnung für eine deutsche Norm, die aus einer europäischen Norm übernommen wurde (DIN = Deutsche Industrie Norm; EN = Europäische Norm)
H13	Filterklassifizierung nach EN (H13 = High Efficiency Particulate Airfilter)
MF-L	Handte-Filtersystem (M ulti F lexibel – L aser)
p_{stat1}	Unterdruck im Rohr
p_{stat2}	Unterdruck in der Kabine
TA-Luft	Technische Anleitung zur Reinhaltung der Luft (Verwaltungsvorschrift zum Bundes-Immissionsschutzgesetz)
$t_{i,tat / opt}$	Spülzeit (tatsächlich / optimal) / t = allgemein „Zeit“
TRGS	Technische Regeln für Gefahrstoffe (Empfehlungen und technische Vorschläge, die einen Weg zur Einhaltung eines Gesetzes, einer Verordnung, eines technischen Ablaufes usw. empfehlen)
TRUMPF	TRUMPF Gruppe, Stammsitz Ditzingen; einer der weltweit größten Anbieter von Lasern und Lasersystemen
v	Anströmgeschwindigkeit
V	Volumen
 Basis / Zus / Ges	Volumenstrom (Basis-, Zusatz-, Gesamt-)

3. Zusammenfassung

Projektziel war es, den internationalen Stand der Technik im Bereich der Arbeitskabinen für die Laserbearbeitung neu zu definieren. Um dies zu erreichen musste eine möglichst umfassende theoretische Durchdringung der Wirkungsmechanismen beim Abluftmanagement an einer Laserkabine erfolgen. Basis des methodischen Herangehens war zunächst eine systematische Analyse der technischen und rechtlichen Rahmenbedingungen, wobei es um bestmögliche Kombination von Arbeitsschutz und energetischem Verhalten ging.

Es schlossen sich Untersuchungen zur optimierten Abgas erfassung in Laserzellen an. Dazu wurden mehrere Lösungsansätze für die eigentliche Absaugung erarbeitet und es wurden auch unterschiedlichste Kabinenaufbaukonzepte in die Betrachtungen einbezogen. Wesentliche Teile dieser Untersuchungen erfolgten an einem eigens hierfür konzipierten maßstabsgerechten Modell. Im Ergebnis wurde festgestellt, dass es für die Gesamtanlagenkonstruktion vorteilhaft ist, das Ablufterfassungselement linienförmig im Innenraum über dem Portalöffnungsquerschnitt anzubringen. Diese Variante führt im Zusammenhang mit einer optimierten Nachströmung von Frischluft in die Kabine zu einem erhöhten Erfassungsgrad und ermöglicht gleichzeitig eine Reduzierung der Luftleistung um 25 %.

In einem weiteren Schwerpunkt wurde die Abluftreinigung selbst thematisiert. Nach verschiedenen Variantenvergleichen und Diskussionen mit dem assoziierten Partner TRUMPF wurde der Einsatz von Speicherfiltern (konkret H13-Filter) als technologisch sinnvollster Ansatz herausgearbeitet. Als problematisch stellte sich allerdings das energetische Verhalten dieser Filter heraus, weil diese mit zunehmender Beladung erhebliche Druckverluste im System erzeugen, was durch entsprechenden Energieeinsatz im Luftsystem ausgeglichen werden muss. Es erfolgten daher Untersuchungen zu verschiedenen Abreinigungskonzepten, wobei letztlich eine Lösung gefunden wurde, die auf einer über dem Filter bewegten pneumatischen Abreinigungseinrichtung beruht und die den Filter in definierten Zyklen reinigt.

Parallel wurde nach Möglichkeiten gesucht, um die Filterfläche zu vergrößern, ohne dabei das Volumen des Gesamtsystems zu erhöhen. Auch dieses Problem wurde gelöst, indem eine neue Faltechnologie sowie eine neue geometrische Dimensionierung des Filterelements erarbeitet wurden. Im Ergebnis entstand ein neues Filterelement, mit welchem bei vergleichbaren Geometriefaktoren weitere 10 % Energieeinsparung erreicht wurden. Ausgehend von dem neuen Filterelement entstand ein völlig neuartiger Ansatz für ein entsprechendes Filtersystem, welches im Detail konstruktiv umgesetzt wurde.

Gleichzeitig wurde im Bereich des Staubmanagements der Stand der Technik weitergeschrieben, indem durch strömungstechnische Optimierung die bisher festgestellte Selbstentleerung des Auffangbehälters nahezu vollständig unterbunden wird. Implementiert wurde in die neue Lösung auch eine Brandschutztechnologie neuester Generation. Es handelt sich dabei um eine ebenfalls erst kürzlich von Firma Handte entwickelte CO₂-Löschanlage.

Das Gesamtfiltersystem wurde als Muster gefertigt und im Handte-Technikum erprobt. Nachdem dabei keine grundlegenden Probleme offenbart wurden, wird das System als nächstes im Schulungszentrum beim assoziierten Partner TRUMPF aufgestellt und dort auch betrieben. Es ist also einerseits eine Fortführung der Testläufe gegeben, andererseits wird bereits in diesem Stadium eine Verbreitung der Projektergebnisse stattfinden.

Als Gesamtfazit kann festgehalten werden, dass das Projekt inhaltlich erfolgreich war und das gesteckte Ziel, einen neuen Benchmark bei Laserzellen zu setzen, erreicht wurde.

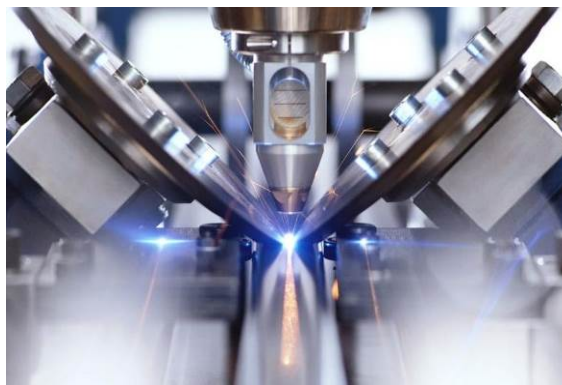
4. Einleitung

Ausgangssituation

Der Laser ist wegen seiner technologischen Möglichkeiten aus der industriellen Produktion nicht mehr wegzudenken. Viele hoch-komplexe Geometrien wären ohne dieses Werkzeug überhaupt nicht oder nur mit sehr viel größerem Aufwand herstellbar.



Schneidlaser bei der Arbeit



Rohrlängnahtschweißen mittels Laser

Abbildung 1: Anwendungen des Lasers in der industriellen Produktion

Allerdings hat die Technologie auch eine Kehrseite – und zwar sowohl beim Laserschweißen als auch beim Laserschneiden.

Beim Laserschneiden von Metallen werden diese von einem Laserstrahl stark erhitzt, so dass sie schmelzen oder verdampfen. Die entstehenden Schadstoffe sind problematisch. Metalle bilden **Aerosole**. Aerosole sind Schwebeteilchen, die aus einem Gemisch von Luft oder einem anderen Gas, das als Träger dient, und Feststoffen oder Flüssigkeiten bestehen. Die Metalle werden somit von der Luft getragen und verweilen eine Weile in der Luft, bevor sie sich wieder absetzen. Damit sind Aerosole lungengängig.

Wichtig ist auch, zu bemerken, dass Bestandteile von Legierungen, also beispielsweise Kupfer, Nickel oder Chrom, anfallen. Diese Materialien stellen eine nicht zu vernachlässigende Gesundheitsgefahr dar. Eisen und Aluminium beispielsweise belasten die Lunge und können zu Atemproblemen führen, während Stoffe wie Mangan und Zink giftig auf unseren Organismus wirken. Nickel und Chrom sind sogar krebserregend. Beim Schneiden von speziellen Stoffen entsteht z. T. besonders giftiger Laserrauch. Ein typisches Beispiel ist der wegen seiner herausragenden Eigenschaften industriell sehr verbreitete Werkstoff Berylliumkupfer¹ (**CuCoBe**).

Beim Laserschweißen werden mithilfe der Energie des Laserstrahles zwei Werkstücke an einer Schweißnaht, einer Schweißfläche oder einem Schweißpunkt verflüssigt, so dass sie eine unlösbare Verbindung bilden. Beim Laserschweißen entstehen prinzipiell die gleichen Schadstoffe wie beim Laserschneiden.

¹ Berylliumkupfer ist ein sehr wichtiger Werkstoff. Er wird für hochbelastete Federn in Uhrwerken und Maschinen, Kontaktfedern in Relais, elektrischen Berührungskontakten, Oberleitungen von Straßen- und Eisenbahnen oder auch für funkenfreie Werkzeuge benutzt. Meist sind sehr komplexe Geometrien vonnöten, was die Lasertechnik prädestiniert.

Das Hauptproblem liegt nun darin, dass ca. 90 % aller durch den Laser erzeugten Partikel einen Partikeldurchmesser von $< 1\mu\text{m}$ haben (Rauch). Partikel mit dieser Partikelgröße dringen direkt bis in die **Alveolen** der Lunge vor und belasten die Lunge. Folgeschäden wie Entzündung der Atemorgane, Beeinträchtigung der Lunge durch Gewebeveränderung, Asthma, Allergien, Zerstörung der Selbstreinigungsfunktion der Lunge, Lungenfunktionsstörungen und Lungenkrebs sind die wissenschaftlich belegten Folgen.

Es ist daher essenziell, die freiwerdenden Emissionen vollständig zu erfassen (teilweise direkt oder über die Kabinenabsaugung) und über einen brandgeschützten Trockenfilter aus dem Abluftstrom zu entfernen.

Das wird so bereits praktiziert (z. B. Handte Typ **MF-L**). Allerdings bestanden bei der bisherigen Absaugtechnologie in einigen Punkten noch technologische Restriktionen. Bedeutende Defizite, die im Rahmen dieses Projekts untersucht und behoben werden sollten, waren:

- Es gab keine Grundlagen für eine Auslegung der Absaugleistung. Im Falle der geschlossenen Kabine könnte diese u. U. sehr gering sein, stattdessen waren praktisch alle Anlagen am Markt überdimensioniert.
- Es war nicht definiert, welche Aerosolkonzentration für den Fall des Werkstückwechsels in der Kabine vorhanden sein darf.
- Die Frischluft der Arbeitskabine wird der Halle entnommen. In dieser befinden sich oftmals andere Prozesse (spanende mit Kühlschmierstoff betriebene Werkzeugmaschinen). Die Verunreinigungen wirken sich nachteilig auf die Laserbearbeitung aus.
- Entsprechend der geltenden Richtlinien ist bei Hallenrückluftführung der gereinigten Abluft ein zusätzlicher Frischluftanteil zu berücksichtigen. In manchen Ländern (Schweden) ist der Abluftstrom komplett ins Freie zu führen. In Folge ist mit erheblichen Energieverlusten zu rechnen.
- Bei der (in zyklischen Abständen erforderlichen) Abreinigung der Filter werden Feinstpartikel aufgewirbelt. Laserstaub kann brennbar sein, was mit der Zündquelle „Laser“ in unmittelbarer Nähe besonders gefährlich wird. Die Abreinigung erfolgt daher bisher nach Flutung des Filters mit einem Inertgas (meist N_2). Das Vorhalten entsprechender Druckgas-Reservoirs ist erheblich energie- und kostenintensiv.
- Problematisch ist auch das Staubhandling am Filter zur Staubentsorgung, welches aus gesundheitlichen Gründen staubfrei erfolgen sollte.

Zielsetzung

Gesamtziel:	Neuer internationaler Benchmark im Bereich der Arbeitskabinen für die Laserbearbeitung, mit der weltweit → besten Energieeffizienz → besten Arbeitsschutzperformance und → besten Qualitätsunterstützung.
--------------------	--

Aufgabenstellung

(1) Methoden zur systematischen und reproduzierbaren Dimensionierung von Abluftanlagen an Laserprozessen gab es bislang nicht. Aus vielen realisierten Kundenprojekten sowie intensiver Diskussion mit Anwendern war in den vergangenen Jahren ein profunder Know-how- und Erfahrungsschatz im Hause Handte entstanden, der jedoch durch die sehr unterschiedliche Einschätzung der Befragten stark subjektiv geprägt ist und der zudem rein zufällig entstanden ist, d. h. durch die zufällig gerade verfügbaren Projekte gewachsen ist. Ein systematisches Vorgehen im Sinne einer zielgerichteten Auslegung und Dimensionierung anhand von vorgegebenen Kriterien der Laseranlage war bislang nicht möglich.

Die Erarbeitung einer solchen Nomenklatur war wichtiger Aufgabenschwerpunkt des Projektes.

(2) Die Erfassung der Abluft erfolgt traditionell durch zentrale Erfassungsöffnungen. Dabei entstehen lokal sehr eng begrenzte Strömungsmaxima und gleichzeitig größere Bereiche mit sehr geringer bis z. T. gar keiner Strömung abseits des unmittelbaren Produktionsprozesses. Die Konsequenz hiervon ist, dass ein Werker, der die Arbeitskabine zum Umspannen des Werkstücks oder für anderweitige Arbeiten betritt, in den meisten Bereichen eine generell unreinigte Atmosphäre vorfindet – und dies selbst nach längerer Nachlaufzeit der Absaugung, da bei fehlender Strömung auch kein Abtransport von Schadstoffen stattfinden kann. In bisherigen Prozessen werden sehr große Sicherheitsfenster vorgesehen, bevor ein Werker die Kabine betreten darf. Dies führt zu großen Ineffizienzen und zu erheblichem unnötigem Energieaufwand für das Nachlaufen der Absaugtechnik ohne aktiven Prozess. Der Know-how-Status war der, dass die Problematik generell bekannt ist. Demgegenüber ist Firma Handte in der Lage, diese Sachverhalte effizient und recht zuverlässig zu simulieren.

Allerdings fehlen bislang noch neue Lösungsansätze für die entsprechende Optimierung der Erfassung mit dem Ziel der Homogenisierung der Strömungsverteilung. Solche Lösungen sollen im Projekt entstehen.

(3) Stand der Technik in der Reinigung von Laserabluf ist eine klassische Absaugung und der Einsatz von Speicherfiltern (Trockenfiltration) mit Filterqualität EU13 / H13. Beispielhaft genannt sei hier die Handte-Typenreihe MF-L. Im Rahmen des Vorhabens war vorgesehen, weitergehende Technologien zu untersuchen und gezielt zu nutzen.

Bislang sind einzelne Ansätze nur theoretisch angedacht (im Sinne von Machbarkeitsüberlegungen). Der wissenschaftlich technische Nachweis sowie eine entsprechende praktische Demonstration stehen noch aus und sollen daher im Rahmen des Projekts erfolgen.

(4) Auch im Brandschutz waren zu Projektbeginn bereits Lösungen im Einsatz. Für einen typischen Filter, wie er in der Lasertechnik eingesetzt wird, werden ca. 600 Liter Inertgas benötigt, um diesen für die Abreinigung zu fluten. Hierzu werden heute Druckgasvorräte vorgehalten, was bekanntermaßen eine sehr energieintensive und damit auch teure Lösung ist. Alternative Möglichkeiten standen bisher allerdings nicht zur Verfügung. Abgesehen davon erfordert diese Technologie das ständige Nachliefern von Druckgasflaschen zum Prozess, was in vielen Unternehmen logistische Probleme aufwirft und letztlich auch bezüglich der Lagerung (Druckgasflaschen!) nicht unproblematisch ist.

Generell liegt hier heute also ein funktionierendes und auch sicheres Konzept vor. Auch hier wird bisher allerdings Sicherheit durch einen überproportionalen Energieeinsatz „erkauft“, was auf lange Sicht inakzeptabel ist – sowohl bezüglich der Wirtschaftlichkeit der Prozesse als

auch in Bezug auf die Umweltrelevanz des Faktors Energie als solcher. Dieses Manko sollte das Projekt näher untersuchen.

Über allen 4 Schwerpunkten stand die Optimierung des energetischen Systemverhaltens. Die Problematik des Energieverlustes durch Abluft war zu Projektbeginn durchaus bereits erkannt und wird im Rahmen der Möglichkeiten auch berücksichtigt, wobei bisher noch keine Technologie verfügbar war, um dies zielgerichtet und systematisch zu betreiben. I. d. R. erfolgt der Einsatz klassischer Wärmetauschertechnologien, was aber immer auf proprietäre Lösungsansätze hinausläuft, die auch selten kombinierte Möglichkeiten des Zu- und Abluftmanagements erlauben. Wie oben beschrieben, gibt es Länder in denen die komplette Prozessluft nach außen abgeführt werden muss. In Deutschland bspw. muss nur ein Teil der Abluft in die Umgebung abgeführt werden. Diese Flexibilität besitzen heutige Lösungen nicht, weshalb auch hier individuell geplant und folglich dann auch individuell mit Sicherheiten dimensioniert wird. Die Folge sind erhebliche Energieverluste durch unnötig große Abluftabführungen in die Umgebung. Auch dieser Aspekt wird von uns seit Jahren beobachtet, weshalb auch immer wieder Lösungsansätze für ein gleichermaßen flexibles wie effizientes Absaug- und Energiemanagement angedacht wurden.

In diesem Zusammenhang sollte durch eine systematische Analyse von Zu- und Abluftprozessen ein insgesamt optimiertes und vor allem methodisch untersetztes Szenario entstehen. Diese Betrachtungen waren begleitend zu allen oben beschriebenen Hauptschwerpunkten vorgesehen.

5. Hauptteil

5.1. Einzelne Arbeitsschritte und dabei angewandte Methoden

Schwerpunkt (1) – Methodik

Basis eines methodischen Herangehens an die Dimensionierung von Abluftanlagen an Laserkabinen war eine systematische Analyse der rechtlichen Rahmenbedingungen. Im Zusammenhang mit der Erarbeitung von Konzepten für ein optimales Abluftmanagement in Laserzellen bestehen zahlreiche Normen, Richtlinien und weitere rechtsverbindliche Vorgaben. Im Wesentlichen handelt es sich um bekannte und im Hause Handte turnusmäßig angewandte Regelungen. In diesem Projekt, wo es um die bestmögliche Kombination von Arbeitsschutz und energetischem Verhalten geht, können allerdings Vorschriften aber u. U. in die eine oder andere Richtung hemmend wirken (weil z. B. technisch sinnvolle Lösungen nicht ATEX-konform sind). Dies muss das Projekt beachten. Die Regelungen sind in jedem Fall priorisiert. Die Wichtigsten wurden projektbezogen analysiert.

{TA Luft}

Der Immissionsgrenzwert [Wag11] für Feinstaub kleiner 10 µm (Schwebstaub) liegt bei einem Jahreswert von 40 µg/m³ und darf 50 µg/m³ nur an max. 35 Tagen im Jahr überschreiten. Die Emissionsgrenzwerte liegen momentan für nicht gesundheitsgefährdende Stoffe bei einer Gesamtstaubmassenkonzentration von 20 mg/m³ bzw. einem Massenstrom von 20 kg/h. Für Stäube mit Chrom-Nickel-Verbindungen gelten strengere Werte, da diese Stoffe zu den krebserregenden (kanzerogenen) Stoffen gehören. Für Stäube die zu 100 % aus Nickel bestehen, gelten in der Luft max. Massenkonzentrationswerte von 0,5 mg/m³ und ein Massenstrom von max. 2,5 g/h in der Abluft. Für Chrom sind zwingend Werte von max. 1 mg/m³ und für den Massenstrom von höchstens 5 g/h einzuhalten.

Beim Schweißprozess in Laserschweißkabinen treten überwiegend inerte Stäube auf, die unter den Gesamtstaubmassenkonzentrationsgrenzwert von 20 mg/m³ fallen. Vereinzelt wird Nickel oder Chrom als Legierungszusatz verwendet, was zu entsprechend schärferen Grenzwerten im Abgas führt.

{AGW (MAK-Werte)}

AGW (Arbeitsplatzgrenzwerte) werden für Gefahrstoffe, kurz **TRGS**, geregelt. Sie greift bei Verunreinigungen am Arbeitsplatz. Die AGW beschreibt somit die erlaubten durchschnittlichen Teilchenkonzentrationen am Arbeitsplatz, bezogen auf einen festgelegten Zeitraum. Der Wert für die Teilchenkonzentration ist die Stoffmenge, unter deren Einwirkung keine schädlichen Auswirkungen auf den Arbeiter am Beschäftigungsort zu erwarten sind. Als Ausgangslage wird von einer achtstündigen Tagesarbeitszeit und einer 5 Tage Woche ausgegangen.

TRGS900

Im Bereich der Gefahrstoffe zeigen die Technischen Regeln für Gefahrstoffe 900 den technischen Wissensstand sowie die jeweilige Arbeitshygiene- und -medizinvorgaben auf. Sie enthält zudem u.a. eine Tabelle mit Gefahrstoffen wie Quecksilber, Schwefelsäure, Verbindungen mit Chrom und Nickel uvm. und nennt die stoffspezifischen Arbeitsplatzgrenzwerte dieser und anderer gefährlicher Substanzen. Für Chromlegierungen liegt der Grenzwert am Arbeitsplatz bei 2 mg/m³ und für Nickel bei 0,05 mg/m³ (= TRK-Wert).

TRGS560

Diese Regelung gilt u.a. für krebserzeugende (kanzerogene), atembare und partikelförmig auftretende Gefahrstoffe (Stäube, Nebel, Rauch). Sie unterscheidet zwischen krebserzeugenden

und besonders krebserzeugenden Stoffen. Bei der Luftrückführung von kanzerogenen Stoffen ist die TRGS 560 in Verbindung mit der GefStoffV anzuwenden. Für krebserzeugende Stoffe, wie Nickel- und Chromverbindungen, gilt grundsätzlich ein Luftrückführungsverbot; mit Ausnahme einer durch Behörden etc. anerkannten und ausreichenden Reinigung der kontaminierten Luft. Hierbei gilt ein Mindestabscheidegrad am Filter von 99,995 %. Dies entspricht der Filterklasse H13. Bei der Luftrückführung darf die Gesamtkonzentration der Gefahrstoffe am Arbeitsplatz nicht erhöht werden. Der Restgehalt an Staub in der Rückluft darf insgesamt 1 mg/m^3 nicht übersteigen. Zudem gilt eine nicht zu überschreitende Beladungskonzentration von krebserregenden Stoffen in der Rückluft. Die rückgeführte Luft muss zu mind. 50 % aus Außenluft bestehen.

{ATEX}

Bei der Absaugung und Filterung von explosionsgefährdeten und entzündlichen Stoffen ist die ATEX Richtlinie heranzuziehen. Sie beschreibt einzuleitende Maßnahmen, die in Anlagen zwingend einzubringen und zu beachten sind. Im Bereich von Staubentwicklungen kann es zu explosionsfähigen Staubansammlungen kommen. Die ATEX-Produkt-Richtlinie 94/9/EG (auch als ATEX95-Richtlinie bekannt) ist auf diese Gefahrenatmosphäre anzuwenden. Ein weiteres Anwendungsgebiet umfasst die Verwendung von Schutzsystemen in explosionsgefährdeten Atmosphären sowie Sicherheits-, Kontroll- und Regelvorrichtungen, die außerhalb potentiell explosionsfähiger Bereiche liegen und für einen gesicherten Prozessbetrieb hilfreich sind.

Weiter ergibt sich aus der ATEX-Produkt-Richtlinie eine Einteilung explosionsgefährdeter Bereiche in unterschiedliche Zonen für Gase bzw. Dämpfe und Stäube. Die Zoneneinteilung ergibt sich auf Basis verschiedener potentieller Explosionsgefährdungen. Anhand der Zoneneinteilung werden definierte Schutzmaßnahmen umgesetzt, die insbesondere auf die Vermeidung möglicher Zündquellen abzielt. Kann diese Vermeidung nicht realisiert werden, sind Maßnahmen einzuleiten, die mögliche Folgen von Explosionen auf ein Minimum beschränken. Die Angaben, Maßnahmen und Vorschriften der ATEX sind international einheitlich gültig und müssen in das jeweilige nationale Recht umgesetzt werden. In Deutschland sind die Vorgaben der ATEX-Produkt-Richtlinie 94/9/EG in dem Produktsicherheitsgesetz, der elften Verordnung zum Produktsicherheitsgesetz (Explosionsschutzverordnung) und in verschiedenen DIN EN Normen verankert.

{DIN EN-Normen}

Die DIN EN-Normen unterliegen gleicher Rechtsverbindlichkeit wie deutsche Normen, deren Bezeichnung sich auf DIN und der jeweiligen Nummer beschränkt. Regelungen zu explosionsfähigen Stäuben ergeben sich insbesondere aus den DIN Normen DIN EN 1127-1 (Grundlagen und Methodik bei explosionsfähigen Atmosphären), 13980 (Explosionsgefährdete Bereiche - Anwendung von Qualitätsmanagementsystemen), 14034 (Bestimmung der Explosionskenngrößen von Staub/Luft-Gemischen), 14460 (Explosionsfeste Geräte), 60079-0 (Elektrische Betriebsmittel für gasexplosionsgefährdete Bereiche), 60079-7 (Explosionsfähige Atmosphäre – Geräteschutz durch erhöhte Sicherheit), 61241-0 (Elektrische Betriebsmittel zur Verwendung in Bereichen mit brennbarem Staub). Die DIN EN 61241 ist auf Schutzmaßnahmen von elektrischen Betriebsmitteln im Bereich explosionsfähiger Atmosphären anzuwenden. Diese Atmosphären können sich mitunter durch feinkörnige Staubansammlungen ausbilden. Die DIN EN 14034 betrifft dabei die Bestimmung von Explosionskenngrößen von Staub/Luft-Vermischungen. Bei der Auslegung von explosionsfesten Bauteilen ist wiederum die DIN EN 14460 heranzuziehen. Die DIN EN Normen werden in der jeweils aktuellen Fassung ebenfalls berücksichtigt.

Die Grundsätze des neuen methodischen Ansatzes sind im Detail im nachfolgenden Abschnitt „Abgaserfassung“ dokumentiert. Durch detaillierte, systematische Durchleuchtung aller denk-

baren System- und Anwendungsszenarien entstand ein Know-how-Pool, der letztlich die Umsetzung zu konstruktions- und dimensionierungsunterstützenden Simulationsansätzen erlaubte.

Validiert wurden die Simulationsansätze an verschiedenen Ebenen der Anlagendimensionierung. Begonnen wurde mit der modellhaften Erfassung der Ausgangslage der aktuellen Laserschweißkabine. Es wurden verschiedene Varianten verglichen (Details siehe nachf. Abschnitt „Schwerpunkt 2“):

- Variante 1: Nachströmung über gegenüberliegende Öffnungen in der Nähe des Drehportals, instationäre Betrachtung, Werkstückwechsel, Erfassungsluftstrom $3.000 \text{ m}^3/\text{h}$ über 2 Handte Spänetore, vorhergehende Bearbeitungsphase mit Erfassungsluftstrom $2 \times 500 \text{ m}^3/\text{h} = 1.000 \text{ m}^3/\text{h}$
- Variante 2: Nachströmung über 2 Öffnungen (je eine rechts und links der Zugangstüre), instationäre Betrachtung, Werkstückwechsel, Erfassungsluftstrom $3.000 \text{ m}^3/\text{h}$ über 3 schlitzförmige Erfassungsöffnungen, vorhergehende Bearbeitungsphase ebenfalls mit Erfassungsluftstrom $3.000 \text{ m}^3/\text{h}$
- Variante 3: Nachströmung über 2 Öffnungen (je eine rechts und links der Zugangstüre), instationäre Betrachtung, Werkstückwechsel, Erfassungsluftstrom $4.000 \text{ m}^3/\text{h}$ über 3 schlitzförmige Erfassungsöffnungen, vorhergehende Bearbeitungsphase ebenfalls mit Erfassungsluftstrom $4.000 \text{ m}^3/\text{h}$

Anhand von Variante 3 ist exemplarisch nachfolgend eine Darstellung des Konzentrationsfeldes während des Be- und Entladevorgangs gezeigt (die Original-Simulation liefert hier eine kontinuierliche Animation):

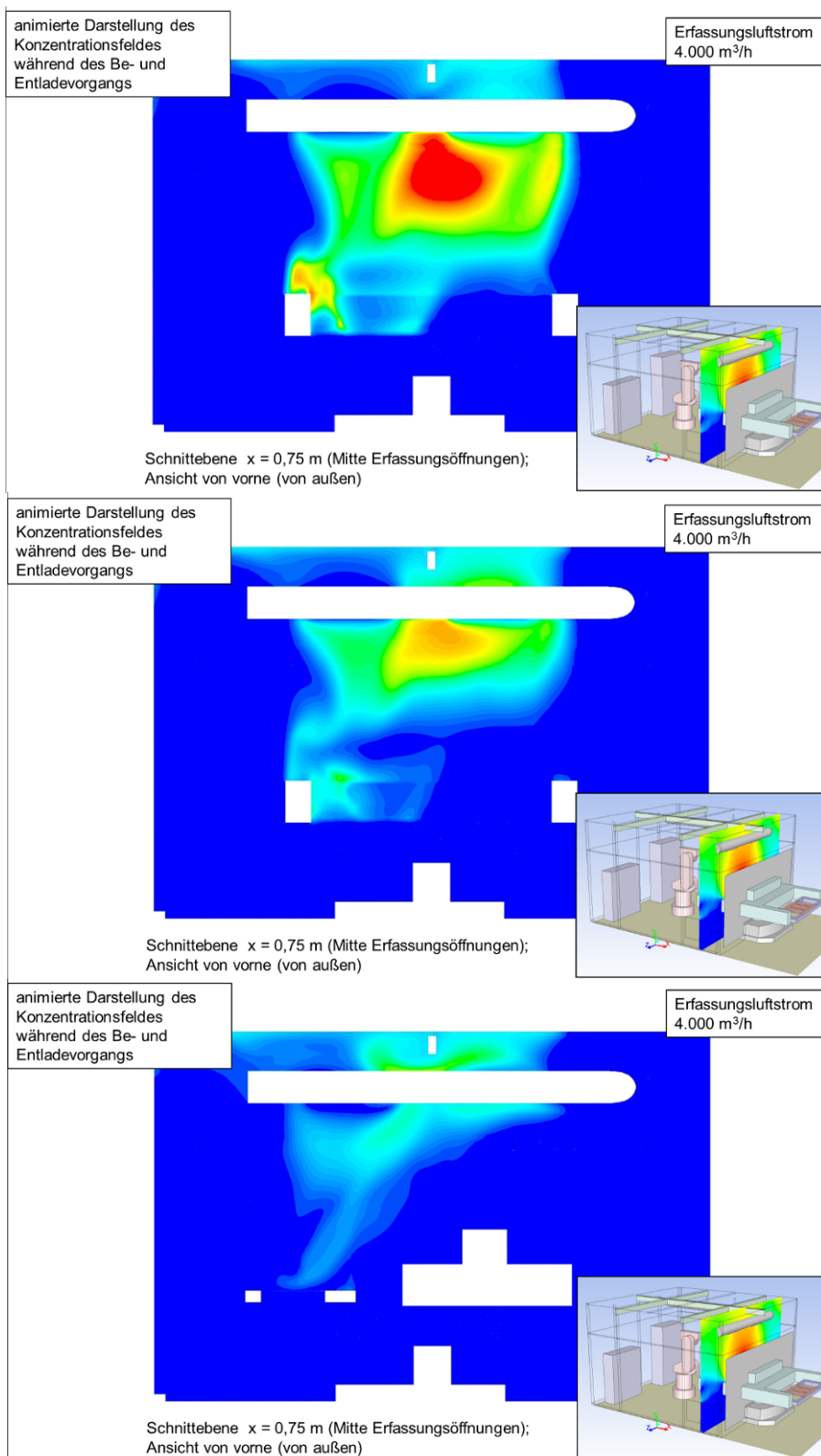


Abbildung 2: Animierte Darstellung des Konzentrationsfeldes während des Be- und Entladevorgangs

Damit wurde die generelle Simulierbarkeit des Ansatzes in verschiedenen Betrachtungsebenen gezeigt. Exemplarisch können wir als praktische Erkenntnis festhalten, dass die Strömungssimulation in der konkreten Variante eindeutige Emissionsverschleppungen im Kabinenbereich ergibt. Die nachfolgenden Abbildungen zeigen dies.

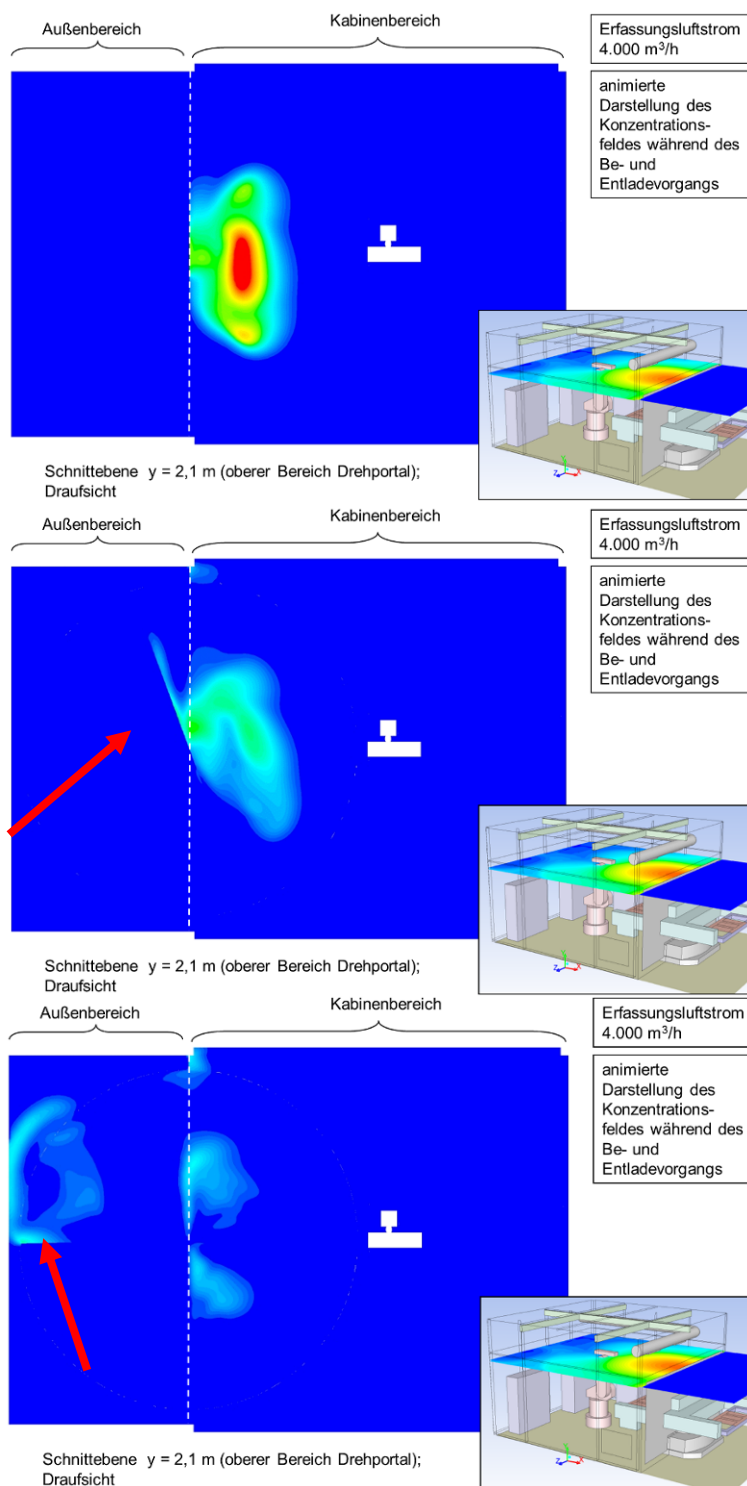


Abbildung 3: Praktisches Ergebnis einer Strömungssimulation eines realen Aufbaus unter Verwendung der umfassenden Versuchsreihen im Projekt

Schwerpunkt (2) – Abgaserfassung

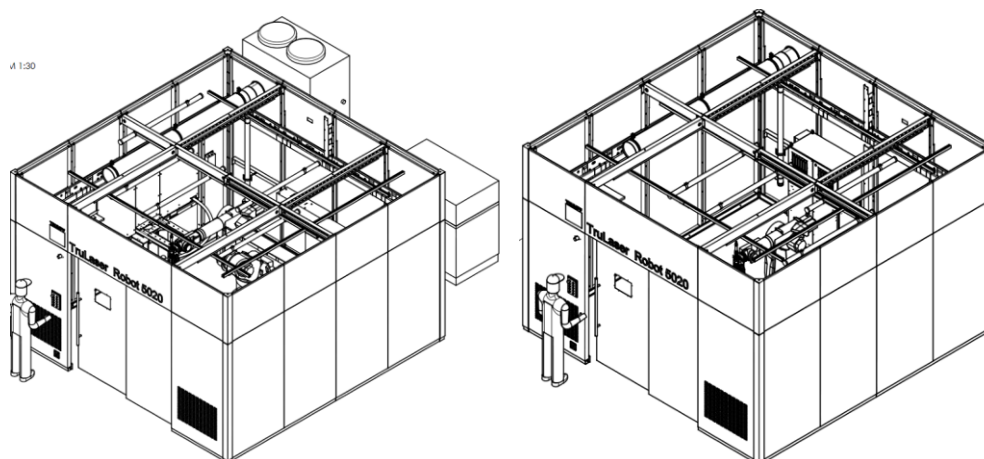
Eine wesentliche Grundlage für die Erarbeitung eines systematischen Erfassungskonzepts bildete die detaillierte Analyse verschiedener praxisrelevanter Laserkabinen-Typen:

{Durchlaufanlage mit Doppelschleuse}

Schienen führen auf einer Seite in die Kabine hinein, durchqueren den Innenraum und verlassen das Gehäuse auf der gegenüberliegenden Seite wieder. Die Werkstücke gelangen dabei über zwei sog. Schleusen zur Bearbeitungsstelle und von dieser wieder heraus. Zunächst erschien dieser Kabinentyp als interessantes Untersuchungsobjekt. Es zeigte sich aber in den Gesprächen mit dem assoziierten Partner **TRUMPF**, dass diese Type in der Branche mehrheitlich als individuelle Einzelanfertigung angeboten wird, was die Verallgemeinerung von Erkenntnissen im Rahmen des Projekts erschwert. In den weiteren Untersuchungen wurde auf diesen Typ daher nicht weiter eingegangen.

{Kabine mit Schiebetür (Standard)}

Die Kabine ist mit einer oder mehreren Schiebetüren ausgestattet, die das Begehen des Schweißraumes ermöglicht/ermöglichen. Über ein kleines Fenster in der Schiebetür kann der Bearbeitungsprozess im Innenraum kontrolliert werden. Der Roboterarm befindet sich im Innenraum. Nachfolgende Abbildung verdeutlicht schematisch den Aufbau dieser Standard-Kabine.



*Abbildung 4: Standard-Laserschweißkabine mit Schiebetür mit und ohne Absauganlage
(Quelle: Fa. TRUMPF)*

Die Einsatzhäufigkeit dieser Gestaltungsform in der Industrie beläuft sich auf ~30 %.

{Kabine mit Schiebetür und manuellem/automatischem Drehtisch}

Dieser Aufbau umfasst neben der Schiebetür zusätzlich einen oder mehrere Drehtische. Diese Portale sind in die Kabinenwände eingebaut. Die Drehtische ermöglichen das Einspannen der Bearbeitungsteile auf beiden Seiten. Der Vorteil dieser Bauform liegt in der potentiell höheren Taktung. Denn außerhalb der Kabine kann ein unbearbeitetes Werkstück eingespannt und ggf. vorbereitet werden, während im Arbeitsbereich gleichzeitig ein weiteres Bauteil verschweißt bzw. anderweitig bearbeitet werden kann.

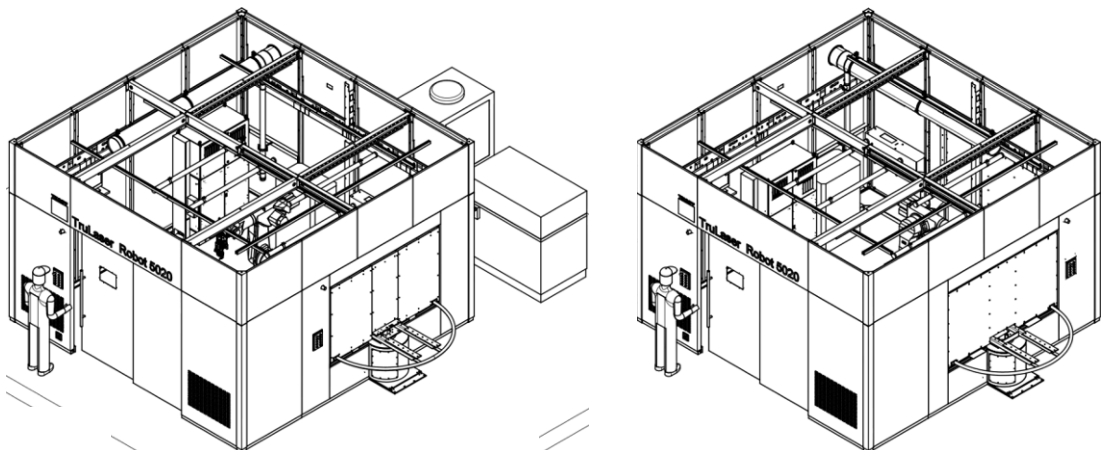


Abbildung 5: Laserschweißkabine mit Drehtisch mit und ohne Absauganlage
 (Quelle: Fa. TRUMPF)

Über eine Steuerung an der Wand wird das Portal automatisch oder über eine manuelle Betätigung gedreht. Beide in Abbildung 5 aufgezeigten Drehtische werden manuell betätigt; zu erkennen an der halbrunden Drehvorrichtung.

Diese Ausführung wird mit automatischem Drehtisch zu ungefähr 5 % und mit manueller Betätigung zu ca. 65 % aller eingesetzten Laserschweißkabinen verwendet.

Die beiden letztgenannten Typen sind die Haupt-Erscheinungsformen, weshalb Arbeiten mit dem Ziel der Erlangung allgemeiner Regeln und Konstruktionen hier ansetzten.

Einen ersten Schritt zur Erlangung verallgemeinerbarer Erkenntnisse bestand in Rauchversuche an einer realen Laser-Kabine. Diese Versuche sind nachfolgend beschrieben:

{Versuchsaufbau}

Die zunächst als Versuchsumgebung ausgewählte Kabine beinhaltet einen Drehtisch und eine Schiebetür. Der Drehtisch ist beidseitig mit Bauteilen bestückbar und verläuft fast über die komplette Kabinenwand. Er dient als Schweißstelle für den sich in der Kabine befindlichen Schweißroboterarm. Beim Drehen werden das fertig geschweißte Werkstück zur Entnahme nach außen und gleichzeitig ein unbearbeitetes Bauteil in die Kabine hinein befördert. Drehtisch und Schiebetür sind in folgenden Abbildungen zu sehen.



Abbildung 6: Schiebetür der Test-Kabine



Abbildung 7: Drehtisch der Testkabine

{Laborergebnisse}

Die ermittelten Daten der Unterdruck-Messungen in der Rohrleitung und innerhalb des Arbeitsraumes und die ermittelten Geschwindigkeiten mit unterschiedlichen Absaugleistungen sind Tabelle 1 zu entnehmen.

Tabelle 1: Messergebnisse Rauchversuch an Laserschweißkabine

Volumenstrom	4000 m ³ /h	2000 m ³ /h	1000 m ³ /h	650 m ³ /h
P_{stat1} (Unterdruck Rohr)	520 Pa	140 Pa	40 Pa	30 Pa
P_{stat2} (Unterdruck Kabine)	6 Pa	3 Pa	1,5 Pa (Berechnung)	0,98 Pa (Berechnung)
Geschwindigkeit im Rohr	18 m/s	9 m/s	4 m/s	3 m/s

Die Reduzierung des Volumenstroms führt in der Rohrleitung zur Abnahme des statischen Druckes und der Luftgeschwindigkeit. Die Theorie spricht von einem Abfall des Druckes bei gleichzeitig reduzierter Leistung. Dieser Effekt kann anhand der durchgeführten Versuche

nachgewiesen werden. Der Unterdruck $p_{\text{stat}1} = 520 \text{ Pa}$ nimmt mit Halbierung des Volumenstroms um $\Delta \dot{V} = 2000 \text{ m}^3/\text{h}$ ab und erreicht einen Wert von $p_{\text{stat}2} = 140 \text{ Pa}$. Dieser statische Enddruck entspricht in etwa $\frac{1}{4}$ des statischen Anfangsdruckes. Die ermittelten Daten wurden graphisch dargestellt. Folgende Abbildung 8 gibt den Verlauf des Unterdruckes wieder, der sich in Abhängigkeit der Absaugleistung einstellt.

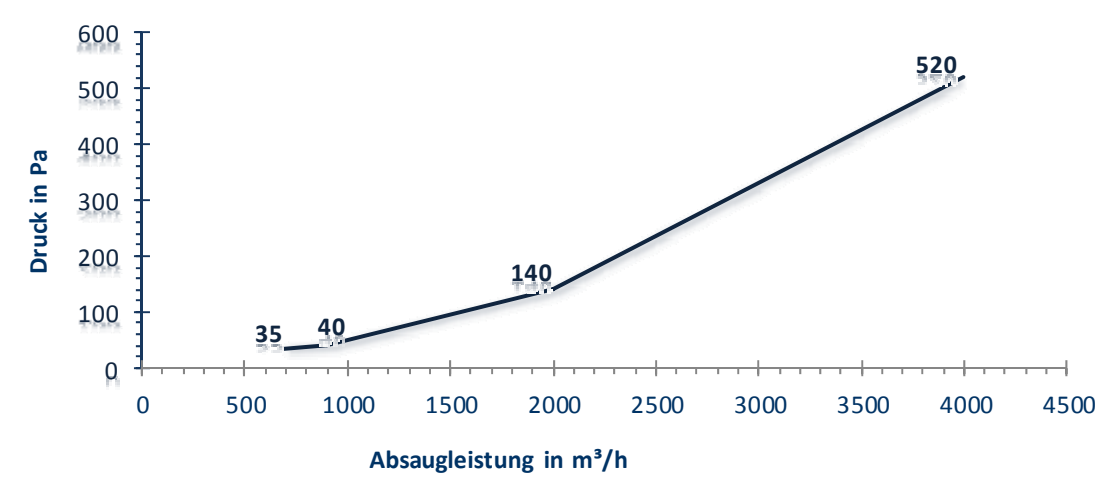


Abbildung 8: Kurvenverlauf Unterdruck Rohrleitung in Abhängigkeit der Absaugleistung

Zu erkennen ist eine nahezu lineare Entwicklung der statischen Drücke im Kabinenraum. In Tabelle 1 sind zudem die Änderungen der Druckzustände und Geschwindigkeiten bei ansteigendem Volumenstrom dokumentiert. Die Zunahme des Volumenstroms führt zu einem Anstieg der Geschwindigkeiten und der Drücke in Rohrleitung und Kabineninnenraum.

{Rauchversuch}

Das Befüllen der Kabine mit Rauch ergibt ohne eingeschaltete Absaugung einen Austrag von Emissionen sowohl an der eingebauten Schiebetür als auch in der Nähe des Kabinendaches. Daraus ist die Schlussfolgerung zu ziehen, dass Undichtigkeiten in diesen Bereichen vorliegen. Diese undefinierten Öffnungen führen ohne Unterdruck im Arbeitsraum zu Emissionsaustritten in die Werkhalle. Im Ergebnis sind Verschleppungen von Emissionen aus der Kabine ohne unterdruckerzeugender Absaugung unvermeidbar.

Daraus wurden die notwendigen Absaugvolumina in Abhängigkeit des Betriebszustands der Laserschweißkabine für einen emissionsfreien Betrieb bestimmt. Die einzelnen Spülzeiten bei geöffneter Schiebetür sind der Tabelle 2 zu entnehmen

Tabelle 2: Spülzeiten Laserschweißkabine bei geöffneter Schiebetür

	1. Durchgang	2. Durchgang	3. Durchgang	4. Durchgang
Absaugleistung in m ³ /h	4000	3000	2000	~ 1000
Zeit bis Kabine klar	1 min 45 s	2 min	> 5 min	> 5 min

Aus den Zeiten ergibt sich, dass das Aufklaren der geöffneten Kabine selbst bei voller Absaugleistung insgesamt zu lange dauert. Das Begehen des Innenraumes durch den Arbeiter muss wesentlich früher erfolgen, um die Produktivität der Anlage zu erhöhen. Das Auswechseln und Warten des Schweißroboters kann aufgrund der Staubeigenschaften nur in emissionsfreien oder zumindest stark emissionsreduziertem Zustand erfolgen.

Das Spülen der Kabine verläuft nicht optimal. Anhand des Kabinenvolumens und der unterschiedlichen Volumenströme kann die optimale Spülzeit bei vorgegebener Kabinenabmessung ermittelt werden. In Abbildung 9 sind die Verläufe der tatsächlichen und optimalen Spülzeit graphisch aufgearbeitet. Hierin verdeutlicht die blaue Kurve die im Versuch erfassten Daten (tatsächliche Spülzeit) und die rote Kurve die optimale Spülzeit. Die grün schattierte Fläche veranschaulicht die Verbesserungspotentiale für das Spülen des Arbeitsraumes. Auf Basis der Kabinenabmessung von 4,8 m x 4,8 m x 3,2 m und einer Volumenminderung von 10 %, bedingt durch den eingebauten Schweißroboter und sonstigen Einbauten, ergibt sich das unten dargestellte Diagramm.

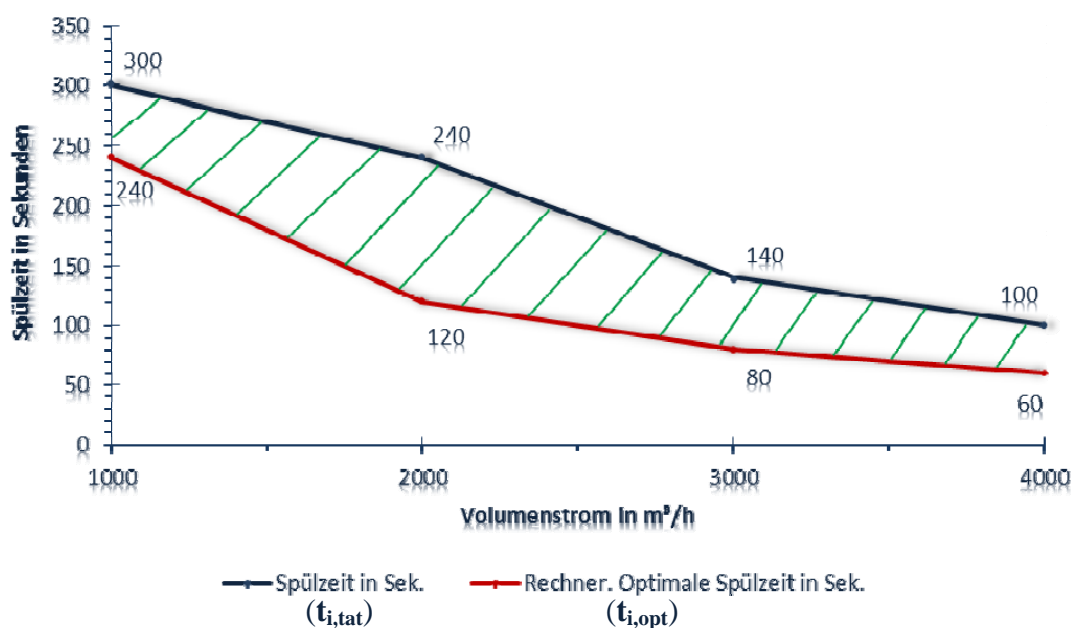


Abbildung 9: Tatsächliche und optimale Spülzeit in Abhängigkeit der Absaugleistung

Die grün schattierte Fläche zeigt, dass im Bereich der Spülung Verbesserungsbedarf besteht. Die tatsächliche Spülzeit weicht im Schnitt um ca. 40 % von der optimalen Spülzeit ab. Insbesondere im mittleren Leistungsbereich (2.000 m³/h) entsteht ein großer Unterschied zur optimalen Spülzeit von 50 %. Diese Differenz ist zu hoch und gibt Anlass zu einer Optimierung.

Außerdem offenbarten die Untersuchungen Rauchnester in der Arbeitskabine. Eine Detailanalyse ergab indes, dass diese zwar vorhanden sind, jedoch nur in unkritischen Bereichen auftreten. Diese strömungstechnischen Toträume finden sich lediglich in naher Umgebung zum Erfassungselement. Die Erfassung befindet sich oberhalb des Drehtisches. Daraus folgt eine Ansammlung von Rauchnestern überwiegend im oberen Bereich der Kabine. Eine gesundheitliche Belastung oder Gefährdung für den Menschen ist dadurch schwindend gering. Weitere Untersuchungen in diesem Gebiet sind zunächst nicht erforderlich.

Daraus wurde ein Mindestabsaugvolumen im geschlossenen Kabinenzustand ermittelt. Bei einer Absaugleistung von 1000 m³/h sind keine Emissionsverschleppungen mehr vom geschlossenen Kabineninnenraum über Undichtigkeiten zur Werkhalle zu beobachten. Diese Absaugleistung reicht somit bereits aus, um den Austritt von Emissionen aus der geschlossenen Kabine zu verhindern. Der Basisvolumenstrom beläuft sich folglich auf $V_{Basis} = 1000 \text{ m}^3/\text{h}$. Weitere Messungen mit erhöhter Leistung waren aus oben genannten Gründen nicht erforderlich.

Adäquat wurde ein Mindestabsaugvolumenstrom bei Öffnen der Schiebetür untersucht. Die erzielten Erkenntnisse aus den Rauchversuchen an der sich öffnenden Schiebetür können wie folgt zusammengefasst werden: Das Öffnen der Begetür (= Schiebetür) führt zu einem Öffnungsquerschnitt von ca. 6 m². Diese offene Fläche stellt eine potentielle Austrittsquelle der luftfremden Stoffe dar. Um ein Ausschleppen von Emissionen aus dem Arbeitsraum zu verhindern, ist ggf. eine Erhöhung des Volumenstroms notwendig. Der oben ermittelte Basisvolumenstrom unterbindet den Austritt von Teilchen im geschlossenen Zustand der Kabine. Der sich ergebende Öffnungsquerschnitt an der Schiebetür erfordert einen zusätzlichen Volumenstrom von 2.000 m³/h, um die Emissionen innerhalb des Arbeitsraumes zu halten. Aus den zuvor genannten Werten ergibt sich letztendlich der aufzubringende Gesamtvolumenstrom für das Betätigen der Schiebetür von 3.000 m³/h. Die Grundrechnung für das Öffnen der Schiebetür lautet

1. Basisvolumenstrom (V_{Basis})	=	1000 m ³ /h (für geschlossene Räume)
2. Zusatzvolumenstrom (V_{Zus})	=	2000 m ³ /h (für das Öffnen der Begetür)
Gesamtvolumenstrom (V_{ges})	=	3000 m ³ /h

{Strömungsverhalten bei Bewegungen des Drehtisches}

Die Drehbewegung bewirkt zum einen die Bildung eines Überdruckes am in die Kabine einschwenkenden Paddel und zum anderen eine Verschleppung von Emissionen in die Werkhalle am ausschwenkenden Paddel. Letzterer Effekt basiert auf einer Mitnahme von Emissionen durch die sogenannte Lee-Strömung. Diese Strömungssituation wird auch als Paddel-effekt bezeichnet. Der entstehende Druckzustand am ausschwenkenden Portal erzeugt eine vollständige Mitführung der verschmutzten Kabinenluft in die Umgebung, wie in Abbildung 10 zu erkennen ist.



Abbildung 10: Paddel-Effekt und Wirbelbildung an Drehportal

Das einschwenkende Portal verursacht einen Überdruck im Kabinenraum. Dieser Druckzustand behindert die Erfassung der Emissionen und verringert so die Erfassungsleistung. Zudem entstehen störende Verwirbelungen im Arbeitsraum. Der Wirbel wirkt zum größten Teil in die Kabine hinein. Teilweise führt dieser Wirbel aber auch zu Rauchaustritten in die Werkhalle oberhalb der drehenden Wand. Die Erfassung kann den sich bildenden Überdruck sowie den an der gegenüberliegenden Drehachse des Tisches erzeugten Unterdruck nicht ausgleichen. Der Rauch wird selbst bei voller Absaugleistung von 4.000 m³/h beim Schwenken des Drehportals nach außen verschleppt. Die maximal verfügbare Absaugleistung hält die Emissionen lediglich dann in der Kabine, solange das Drehportal im geöffneten Zustand verharrt. Festzuhalten bleibt somit, dass ein Ausschleppen von Schadstoffen durch die Lee-Strömung bzw. dem Paddeleffekt unabhängig von der Absaugleistung auftritt.

Diesem Effekt konnte zunächst mit der eingesetzten Erfassung und Nachströmführung nichts entgegengebracht werden. Das Drehportal bewegt während einer Drehbewegung um 180° ein Volumen von ca. 31 m³ am Tisch. Der Tisch benötigt für diese Bewegung 8 s. Der vom Drehtisch ausgehende Volumenstrom entspricht in etwa 4 m³/s. Dieser Wert ist zu hoch, um mit eingesetzter Technik unter Kontrolle gebracht zu werden. Die Drehbewegung erfolgt abwechselnd im und entgegen dem Uhrzeigersinn.

Resultierend aus den Ergebnissen empfahl sich eine Optimierung der Erfassung in Verbindung mit der Nachströmung. Alternativ oder ergänzend kann eine kurzzeitige Erhöhung der Ventilatorleistung kurz vor Aktivieren des Drehtisches zu einer Optimierung der Erfassung beitragen.

Daraus resultierte folgende Überlegung zur Gestaltung der Stauberfassung und Nachströmung an der Kabine:

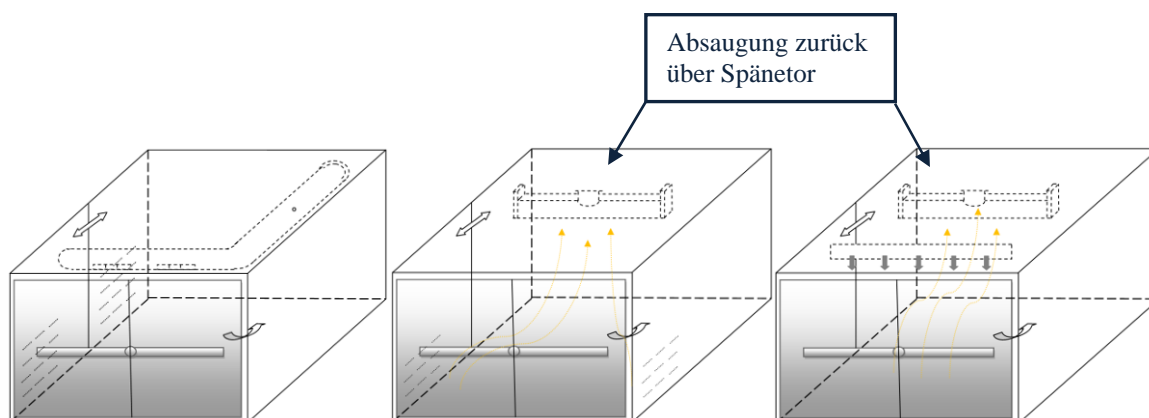


Abbildung 11: Ist-Situation (links) & mögliche Anordnung der
Staubfassung (mittig & rechts)

Die Erfassung über ein Handte-Spänetore erzeugt eine Aufnahme von Emissionen über eine gleichmäßig große Fläche. Im Spänetore entsteht durch die besondere Geometrie des Erfassungselementes ein Wirbel. Dieser Wirbel erstreckt sich entlang der Haube axial über eine gewisse Länge und erreicht einen hohen Erfassungsgrad.

Möglich ist zusätzlich das Verrücken der Erfassung im oberen Bereich in die Mitte der Kabine. In Verbindung mit einer Neuordnung der Nachströmöffnungen im vorderen Bereich und gegenüberliegend (siehe Abbildung 11, Bild in der Mitte) könnte die Aufnahme der Partikel optimiert werden. Ein weiterer Vorteil der Versetzung liegt im Strömungsverlauf. Die Partikelkonzentration ist im Bereich der Erfassung am höchsten. Die mittig angebrachte Erfassung führt zu einem Luftstrom, der sich vom Arbeitsplatz wegbewegt.

Eine zweite Variante (in Abbildung 11, Bild rechts) kommt gänzlich ohne Nachströmöffnungen aus. Stattdessen fließt Luft über eine Blaslanze in die Kabine ein. Die Lanze befindet sich über dem Drehtisch und erzeugt durch eine dauerhafte Lufteinströmung eine Art Schutzwall zwischen Arbeitsraum und Werkhalle. Die Staubteilchen „prallen“ am Luftschleier ab und verbleiben so im Kabinenraum. Der Austritt der Partikel in die Umgebung könnte verhindert werden.

Der Nachteil der Variante mit der Blaslanze liegt darin, dass zusätzliche Druckluft aus einem Behälter oder dem Netz benötigt wird. Dies führt zu erhöhten Energieaufwendungen und einer verschlechterten Energiebilanz. In Hinblick auf das Ziel einer Einsparung von Energie stellt diese Möglichkeit eher keine echte Alternative zum jetzigen Konzept dar. Die in Abbildung 11 mittig aufgezeichnete Anordnung verspricht hingegen gute Ergebnisse. Das Einsetzen von Handte-Spänetore ermöglicht weitaus effizientere Erfassungsgrade als die bisher eingesetzten Erfassungselemente. Zudem erhält man die Möglichkeit, eine größere Fläche mit gleichbleibender Erfassungsgeschwindigkeit abzudecken.

Sukzessive wurden die Erkenntnisse zusammengeführt und modellhaft validiert. Die Optimierung des Emissionserfassungskonzeptes erfordert genaue Kenntnisse über den Strömungsverlauf der Luft sowohl im Bereich der Luftzuführung als auch innerhalb der Kabine. In der bisherigen Arbeit der Fa. Handte konnten bereits einige wichtige Parameter, u.a. Druck und Volumenstrom, an realen Kabinen ermittelt sowie das Strömungsverhalten an Drehtisch und Schiebetür dokumentiert werden. Die Anordnung und Geometrie der Erfassungselemente und der Nachströmöffnungen konnten nicht beeinflusst werden. Solche Veränderungen bergen je-

doch mögliche und wichtige Erkenntnisse über das Strömungsverhalten der Luft. Zudem können Informationen über die Strömung der Luft innerhalb der Kabine hilfreich und für weitere Maßnahmen wichtig sein.

Um eine Verbesserung im Bereich der Erfassung und der Filtertechnik möglichst effizient gestalten zu können, sind Kenntnisse über die zuvor genannten Einflussgrößen unverzichtbar.

Die Idee war daher die Ermittlung dieser Größen anhand eines dem Original entsprechenden Kabinenmodells im Maßstab 1:10. Mithilfe dieses Kabinenmodells sind die Strömungsverläufe der Luft innerhalb der Kabine, an den Einstromöffnungen und der Erfassung zu untersuchen. Folgende Abbildung zeigt das aus farblosem Acrylglas gefertigte Kabinenmodell.

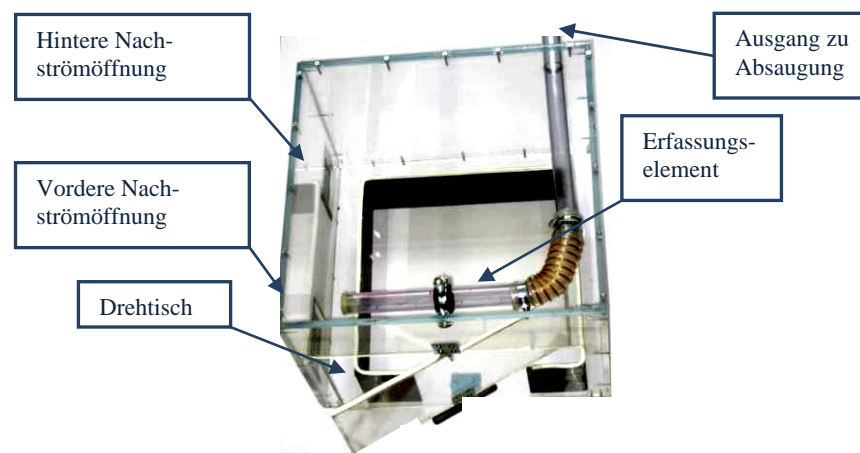


Abbildung 12: Modell Laserschweißkabine im Maßstab 1:10

Die modellierten Abmessungen orientieren sich an der Originalkabine. Das Modell misst demnach 480 x 480 x 320 mm und füllt ein Volumen von 0,074 m³ aus. Der im vorderen Teil der Abbildung zu erkennende Drehtisch misst 425 x 200 mm. In das Erfassungselement sind zwei Ansaugschlitze jeweils mit einer Länge $l = 60$ mm und der Breite von $b = 10$ mm eingefräst. Das Erfassungrohr misst einen Durchmesser innen von $d_i = 28$ mm. Um eine möglichst originalgetreuen Erfassungsquerschnitt am Modell erzeugen zu können, liegen die Erfassungselemente maßstabsgetreu auf gleichem Abstand zur Decke und Wand. Der Abstand von Rohrmitte bis Decke misst ca. 5 mm, zur Wand ca. 6 mm. Das Modell besteht aus farblosem Acrylglas, um die Luftbewegungen, die mithilfe von Rauch sichtbar werden, beobachten zu können. An einer Kabinenseite (in Abbildung 12 linke Wand) befinden sich zwei aus Edelstahl bestehende und mit Bohrungen versehene Bleche, über die Umgebungsluft in das Modell eingeleitet wird.

Die Absaugleistung für die Kabine muss im Verhältnis zur Originalkabine um einen Faktor 1000 reduziert werden. Über den Volumeninhalt lässt sich dieser Faktor wie folgt herleiten. Das Volumen der Originalkabine beträgt bei den Abmessungen von 4800 x 4800 x 3200 mm nahezu $V_{\text{Kabine}} \approx 74$ m³. Das Modell hat ein Luftvolumen von $V_{\text{Modell}} \approx 0,074$ m³. Setzt man die Volumina ins Verhältnis ergibt sich der Faktor 1:1000. D.h. der zu erfassende Volumenstrom musste bei einer Absaugleistung am Original von 4000 m³/h am Modell um den Faktor eintausend auf 4 m³/h reduziert werden. Die Nachströmöffnungen für die Umgebungsluft umfassen eine Fläche von insgesamt 0,004 m². Die Geschwindigkeit der in die Kabine einströmenden

Umgebungsluft verkleinert sich im Vergleich zum Original um das 10-fache auf 0,28 m/s (bei $\dot{V} = 4 \text{ m}^3/\text{h}$).

{Ergebnisse Modellversuche}

Die Modellierung und Rauchversuche am Laser-Kabinen Modell konzentrierte sich auf folgende Schwerpunkte:

IST-Zustand (Luftnachströmung vorne und hinten an einer Wand)

Die Anordnung der derzeit im Einsatz befindlichen Nachströmöffnungen ist als ungünstig zu bewerten. Das Einströmen der Umgebungsluft in die Kabine führt zu weitgestreuten Emissionsverteilungen im Arbeitsraum. Die einströmende Luft fließt innerhalb der Kabine mit verhältnismäßig hoher Geschwindigkeit zur gegenüberliegenden Kabinenwand und erfährt dort einen verstärkten Auftrieb. Das Erfassungselement kann die einströmende Luft aufgrund der Strömungscharakteristika nicht aufnehmen. Die Anordnung der Nachströmöffnungen führt zu ungewollten Querströmungen und beeinflusst die Emissionserfassung dadurch negativ. Die an der Kabine im hinteren Wandbereich eingesetzte Frischluftzufuhr verstärkt die Verteilung der Emissionen im Innenraum und bildet dort störende Luftbewegungen aus. In weitergehenden Versuchen wurde daher das Verhalten der Kabine ohne hintere Nachströmöffnung betrachtet.

Luftbewegung mit einer vorderen Nachströmöffnung (hintere Luftzufuhr unterbunden)

Der Rauchversuch mit einer geschlossenen Nachströmöffnung ergibt eine minimal verbesserte Kabinenspülung. Der Arbeitsbereich kann effizienter von Emissionen (hier Rauch) befreit werden. Die Luftgeschwindigkeit steigt nahe der Einströmöffnung an. Die erhöhte Geschwindigkeit basiert auf der verringerten Einströmfläche. Durch die verkleinerte Fläche strömt das zuvor durch zwei Öffnungen geleitete Volumen. Um dem gleichbleibenden Volumenstrom gerecht zu werden, muss die Luftgeschwindigkeit zwangsläufig steigen. Die Beobachtungen ergeben einen verstärkten Strömungsverlauf der Luft sowie einen effizienteren Transport der Emissionen aus dem Bodenbereich der Kabine zum Erfassungselement.

Nachteilig ist die Verteilung des Rauches in der Kabine. Die Luft gerät in Rotation und erreicht zeitlich versetzt einen Wirbelzustand. Hieraus resultiert eine Verteilung der Emissionen in der gesamten Kabine und die Partikelerfassung wird behindert.

Die Streuung der Luftverunreinigungen erstreckt sich über alle Ebenen. Der Impuls der Nachströmöffnung verläuft bis zur gegenüberliegenden Wand. Durch eine erhöhte Strömungsgeschwindigkeit am Lufteinlass wird die an der Wand rückgeführte Luft von der einströmenden Luft angesaugt und beschleunigt die verwirbelte Luft zusätzlich. Resultierend daraus entsteht eine verstärkte Wirbelbildung. Zu erkennen ist die Verteilung, die Einströmung der Luft über die vordere Öffnung und der Wirbel in folgenden Abbildungen.

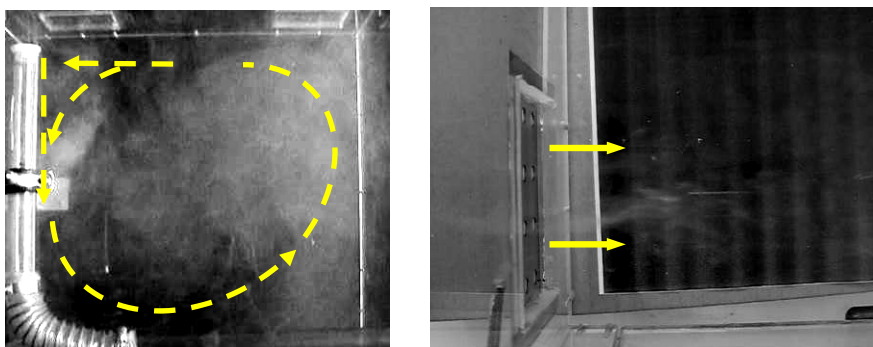


Abbildung 13: Strömungsverlauf im Kabinenmodell und an Nachströmöffnung

Die Luftbewegungen an einer der Nachströmöffnungen außen und innen werden auf folgenden Bildern deutlich.



Abbildung 14: Strömungsverlauf der Umgebungsluft in die Kabine

Die Emissionsverteilung der kontaminierten Luft in der Kabine muss vermieden werden. Zu erwägen ist daher eine Neuordnung der Nachströmöffnungen bspw. durch zwei gegenüberliegende Einlässe. Die Auswirkung dieser Anordnung ist anhand eines weiteren Versuches zu analysieren.

Luftbewegung mit gegenüberliegenden vorderen Nachströmöffnungen (hintere Luftzufuhr unterbunden)

Die zuvor genannte Wirbelbildung kann mithilfe einer zusätzlichen Nachströmöffnung an der gegenüberliegenden Seite unterbunden werden. Allerdings zeigt der Rauchversuch im Ergebnis im Innenraum ebenfalls eine Verteilung von Emissionen.

Die Frischluft gelangt über zwei Durchlässe in die Kabine und trifft im Arbeitsraum aufgrund der gleichen Anordnung an zwei parallel verlaufenden Wänden aufeinander. Das Zusammentreffen der Luft führt dazu, dass ein Teil der Verunreinigungen zunächst zum Erfassungselement aufsteigen, dann aber über die Kabinendecke in das hintere Arbeitsfeld gelenkt werden. Die Partikel bewegen sich direkt auf die Erfassungsschlitze zu, können jedoch nur in geringer Konzentration von dieser aufgenommen werden. Der Großteil der Partikel strömt in den hinteren Kabinenbereich. Aufgrund der Strömungscharakteristik im hinteren Abschnitt sinken die Partikel zu Boden und erzeugen dort durch die am Drehtisch nachströmende Frischluft leichte Luftzirkulationen.

Der Teil der Partikel, der zu Beginn nicht zum Erfassungselement aufsteigt, gerät über einen undefinierten Luftimpuls sofort in den hinteren Kabinenbereich. Bedingt durch die anfänglich aufsteigende Luft in Richtung des Erfassungselementes und der durch den undefinierten Impuls zurückgestoßene Luft zu Beginn der Einströmung kann der untere Bereich am Drehtisch weitestgehend emissionsfrei gehalten werden. Jedoch nimmt die Staubkonzentration über dem Drehtisch zu und breitet sich über die Kabinendecke zum hinteren Arbeitsbereich über alle Ebenen aus.

Die beschriebene Strömungssituation wird aus folgender Abbildung ersichtlich.

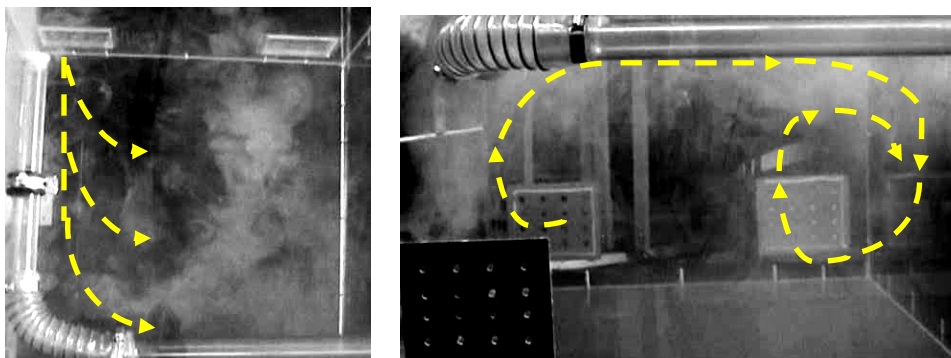


Abbildung 15: Luftstrom in Kabine mit gegenüberliegender Nachströmung mit Undichtigkeiten an Drehtisch (links: Draufsicht; rechts: Seitenansicht)

Diese Luftbewegungen sind als Störströmungen zu bewerten, die einer effizienten Erfassung entgegenwirken.

Die impulsartig vom Drehtisch wegströmende Luftbewegung war indes zunächst nicht schlüssig. Die aus beiden Seiten eingeleitete Luft sollte zu einer Strömungsbewegung in Richtung des Erfassungselementes führen und von diesem erfasst werden. Bei näherer Betrachtung stellte sich heraus, dass sich aufgrund der Spaltmaße am Drehtisch Undichtigkeiten befinden, über die Luft ungewollt in die Kabine einströmt. Der im oberen linken Bild abgebildete Luftimpuls nach hinten, geht aus der einströmenden Umgebungsluft an dieser Undichtigkeitsstelle hervor. Die Ergebnisse aus diesem Versuch sind daher zwar nicht repräsentativ, zeigen aber, dass Schwachstellen durchaus in kleinen Details begründet liegen können. In einem weiteren Versuch wurde daher untersucht, was für Luftbewegungen sich im Innenraum ausbilden, wenn die Luftzufuhr am Drehtisch unterbunden wird.

Luftbewegung mit gegenüberliegenden vorderen Nachströmöffnungen mit abgedichteten Undichtigkeiten an Drehtisch (hintere Luftzufuhr unterbunden)

Aus den erzielten Ergebnissen im Rauchversuch kann die Aussage getroffen werden, dass der Öffnungsquerschnitt der Nachströmöffnungen zu klein ausgelegt ist. Die Geschwindigkeit der einströmenden Luft beläuft sich auf 0,28 m/s. Diese Geschwindigkeit ist zu hoch. Im Original entspricht dies $v = 2,8 \text{ m/s}$ ($= 10 \text{ km/h}$). Die einströmende Luft fließt mit hoher Geschwindigkeit in die Kabine und erzeugt dort Verwirbelungen und Querströmungen. Dieser Zustand verschlechtert die Erfassung der Emissionen erheblich. Die aufgewirbelte Luft wird zudem durch die Sogwirkung der impulsartig einströmenden Luft in den unteren Kabinenbereich gezogen. Die Nachströmung verursacht dadurch eine sich entgegen der Erfassung bewegende kontaminierte Luft.

Die zuvor beschriebenen Erkenntnisse legten die Vermutung nahe, dass eine Reduzierung der Anströmgeschwindigkeit von Frischluft aus der Umgebung in den Arbeitsraum bei gleichbleibendem Volumenstrom zu einer Optimierung des Erfassungsgrades führt. Aus der bekannten Formel für den Volumenstrom kann die Aussage getroffen werden, dass eine verringerte Anströmgeschwindigkeit bei gleichbleibendem Volumenstrom zwangsläufig durch die Erhöhung der Durchströmungsfläche realisiert werden muss.

Nach Umstellung der Gleichung erhält man folgende Aussage über die Fläche der Frischluftzufuhröffnung

$$A = \frac{\dot{V}}{v}$$

Die Vergrößerung der Querschnittsfläche wurde durch Demontage des eingesetzten Bleches erreicht. Bei Abmessungen von $b = 99 \text{ mm}$ und $h = 80 \text{ mm}$ entsteht eine Einströmfläche von $0,008 \text{ m}^2$. Die Geschwindigkeit der einströmenden Umgebungsluft reduziert sich dabei bei gleichbleibendem Volumenstrom ($4 \text{ m}^3/\text{h}$) auf $0,14 \text{ m/s}$. Im Original entspricht dies einer Geschwindigkeit von $1,4 \text{ m/s}$ ($\approx 5 \text{ km/h}$).

Im Versuch lässt sich ein deutlich verbesserter Erfassungsgrad erzielen. Ein hoher Prozentsatz der partikelbeladenen Luft steigt aufgrund der „sanft“ einströmenden Frischluft zum Erfassungselement auf. Dabei fällt die Beschleunigung der Luft gering aus, so dass mehr Zeit zur Aufnahme der Partikel durch das Erfassungselement bleibt. Zudem treten in der Kabine weniger Querströmungen auf, die einer optimalen Erfassung entgegenwirken könnten.

Weiter war zu beobachten, dass der Anteil der in den hinteren Raum verschleppten Prozessluft kleiner ausfällt. Aufgrund der fehlenden Einströimpulse, die zu hohen Strömungsbewegungen führen, entstehen zudem auch keine störenden Luftverwirbelungen.

Für die weitergehende Arbeit wurde dieser Gedanke vertieft. Die im Versuch erreichte Einströmgeschwindigkeit von $1,4 \text{ m/s}$ (umgerechnet auf das Original) erweist sich als angemessen. Dieser Wert kann als Richtwert für die Konstruktion herangezogen werden.

Luftbewegung Drehtisch

Wie in den obigen Messungen beschrieben, ist der Arbeitszustand besonders problematisch, wenn ein neues Werkstück über den Rotationswechsellisch in den Arbeitsraum eingeschwenkt wird. So ergeben weitere Untersuchungen beim Öffnen des Drehtisches erhebliche Emissionsaustritte aus der Kabine in die Werkhalle. Das ausschwenkende Portal zieht die Emissionen aufgrund der Lee-Strömung (Paddeleffekt) aus dem Arbeitsraum in die Werkhalle. Das in den Werkraum einschwenkende Paddel erzeugt einen Überdruck im Arbeitsraum.

Während der Bewegung entsteht innerhalb der Kabine am einschwenkenden Drehtisch ein Luftwirbel. Dieser führt zu turbulenten Luftzirkulationen und behindert die Erfassung der verunreinigten Luft. Die derzeit eingesetzten Nachströmöffnungen verstärken diese Wirbelbildung. Der Versuch am Drehtisch zeigt, dass die eingeleitete Luft zu einer zusätzlichen Beschleunigung der zirkulierenden Luft führt.

Die Modellversuche bestätigten damit, dass ein Austritt der Emissionen in die Werkhalle mit vorhandener Erfassung selbst bei voller Absaugleistung nicht komplett unterbunden werden

kann. Insbesondere bei großen Portalen ist eine Verschleppung von Emissionen nicht zu verhindern.



Abbildung 16: Lee-Strömung (Paddleffekt) und erzeugter Überdruck an schwenkendem Drehtisch²

Abbildung 16 verdeutlicht die Entstehung des Überdruckes und die Verschleppung der verunreinigten Luft durch den sog. Paddleffekt. Die Aufzeichnungen bilden die Entstehung der Luftbewegungen während dem Betätigen des Drehtisches im Zeitverlauf (Bild von links nach rechts) ab. Die Drehbewegung verläuft gegen den Uhrzeigersinn.

Die schwarze Fläche im Mittelpunkt der Kabine bildet den emissionsfreien Bereich ab, der aufgrund des einschwenkenden Paddels und dem damit verbundenen Überdruck entsteht. Dieser emissionsfreie Raum besteht nur für sehr kurze Zeit und hat keine positiven Auswirkungen auf die Spülung der Kabine.

Das mittig angeordnete Bild verdeutlicht im Ansatz die Entstehung des zuvor beschriebenen Wirbels. Wie auf diesem Bild zu erkennen, erfährt die verunreinigte Luft auf der rechten Seite des Drehtisches eine Beschleunigung und wird mitgezogen. Die vollständige Wirbelbildung erfolgt nach abgeschlossener 180°-Bewegung des Tisches.

Das rechte Bild zeigt das Verschleppen der Emissionen in Drehrichtung (rechts des Tisches) und den Transport der Emissionen aufgrund des Paddleffektes aus der Kabine in die Umgebung (links des Tisches).

Für die Anlagenkonstruktion ist es daher vorteilhaft, das Ablufferfassungselement linienförmig im Innenraum über dem Portalöffnungsquerschnitt anzubringen. Diese Variante kann in Verbindung mit einer optimierten Nachströmung von Frischluft in die Kabine zu einem erhöhten Erfassungsgrad führen und verspricht auch Vorteile im Hinblick auf eine energieeffiziente und wirkungsvolle Absaugung für vollumschlossene Kabinen.

Das von der Firma Handte Umwelttechnik entwickelte Handte Spänetor könnte in diesem Zusammenhang als linienförmiges Erfassungselement eingesetzt werden. Der Vorteil besteht hierin in der über die Fläche gleichmäßig ausgebildeten Erfassungsgeschwindigkeit und einer daraus hervorgehenden optimierten Erfassung der schwebenden Partikel.

Alle beschriebenen Ergebnisse flossen in die Arbeiten zur Simulation der strömungstechnischen Verhältnisse im System ein (siehe „Schwerpunkt 1“).

² Die Bilder zeigen eine halbe durchgehende Schwenkbewegung des Drehtisches zu unterschiedlichen Zeitpunkten. Die Bilder wurden kurz hintereinander aufgenommen und geben den Verlauf der Luftzustände während der Bewegung des Drehtisches wieder. Die nachgezeichneten gelben Konturen bilden die Umrissform des aus farblosem Acrylglas angefertigten Drehtisches ab.

Schwerpunkt (3) – Abgasreinigung / Filtertechnik / Filterabreinigung

{Filterabreinigung}

Es wurden verschiedene konkrete Szenarien näher untersucht:

Traditionelle Abreinigung

Bisher verläuft die Abreinigung (auch Regeneration genannt) der eingesetzten Speicherfilter zur Filtration der erzeugten Laserstäube nicht optimal. Die Abscheidung, also das Trennen der Feinstäube durch die Filterkassetten, erreicht den vordefinierten Abscheidegrad der eingesetzten H13-Filter von 99,95 %. [DIN11]

Erreicht der Filter einen bestimmten Differenzdruck, dann reinigt die Anlage die Filter automatisch über einen Druckluftstoß ab. Der Enddifferenzdruck, der sich nach der Regeneration einstellt, muss deutlich niedriger sein als der Anfangsdifferenzdruck. Der angestrebte Wert für den Enddifferenzdruck nach der DL-Abreinigung beziffert sich auf ca. 6-7 mbar. Ein erhöhter Differenzdruck führt zu einem höheren Filterwiderstand, was wiederum zu steigenden Energieaufwendungen führt. Hier besteht also deutlicher Handlungsbedarf.

Alternative Abreinigungskonzepte

Als interessanter Ansatz erschien die Verwendung von Blasrohren (vgl. Abbildung 17). Ziel war die Entwicklung einer effizienten Abreinigung der Filter durch Luftdruck.



Abbildung 17: Blasrohr für Versuche „Abreinigung Speicherfilter“

Erste Versuche ergaben bei starren Blasrohren keine optimalen Ergebnisse. Eine Verbesserung schien mithilfe eines fahrbaren Blasrohres zu bestehen. Untersuchungen an einem entsprechenden Laboraufbau sollten Aufschluss darüber geben, wie effizient die Filterregenerierung mittels Blasrohr ist. Mit Versuchen an diesem Blasrohr waren einige wichtige Parameter wie Luftvolumen, -geschwindigkeit und Volumenstrom zu ermitteln.

Dazu wurde ein Blasrohr mit einer Ausblaslänge von $l = 590$ mm, $d_i = 20$ mm angefertigt. Das Rohr enthält 20 Bohrungen mit einem Innendurchmesser von 3 mm. Vor dem Einströmen der Luft in das Rohr ist ein Manometer geschaltet, an dem der Fließdruck abgelesen werden kann.

Mittels fahrbaren Blasrohres wurden folgende Versuche durchgeführt.

a) Erreichte Staubmenge während der Abreinigung an vertikal aufgestellter Filterkassette

Ziel war die Feststellung der ausgestoßenen Staubmenge aus dem Filterelement. Das Blasrohr soll an das Druckluftnetz angeschlossen (5 bar) und über den eingesetzten Speicherfilter

von oben nach unten bewegt werden. Vor Ablauf der Untersuchung wird die Filterkassette gewogen. Die Filterfläche $A \cong 0,4 \text{ m}^2$ (Abmessung: 610 x 610 mm) wird danach nacheinander in unterschiedlichen Zeiten mit einer gleichmäßigen Bewegung von oben nach unten abgefahren.

Begonnen wird mit einer Abfahrzeit von 15 s. Danach folgen Zeiten von 30 s und 90 s. Das Blasrohr wird in einem Abstand von 30mm gleichmäßig über die Filteroberfläche geführt. Es wird ein statischer Druck von 5,0 bar angelegt, der aus dem Druckluftnetz entnommen wird. Bei Anschluss des Blasrohres fällt dieser auf 1,6 bar ab. Nach jedem Ausblasvorgang wird die Filterkassette gewogen und so die ausgetretene Staubmenge erfasst

b) Vergleich Volumenstrom mit und ohne Injektorwirkung für Abreinigung

Zu ermitteln waren die Auswirkungen eines Injektors auf den Volumenstrom sowie die Geschwindigkeit, mit der die Luft auf die Filterfläche auftrifft. Der Injektor besteht aus vier miteinander zu einem Rechteck verbundenen Blechen. Die Maße sind in der Länge 950 mm, der Höhe 250 mm und Tiefe 65 mm. Die Konstruktion ist an zwei Seiten offen, so dass von oben Luft einströmen, an gegenüberliegender Seite ausströmen und auf die Filterfläche auftreffen kann. Als Injektorwirkung bezeichnet man die Aufnahme der Umgebungsluft durch die Sogkraft der aus dem Blasrohr strömenden Luft.

Diese Luft reißt die Umgebungsluft mit. Dabei wird die Umgebungsluft aus dem Ruhestand beschleunigt und in Strahlrichtung mitgeführt.

Ein weiterer positiver Effekt der Injektorwirkung liegt in der flächigen Angleichung der Luftgeschwindigkeiten bzw. des Luftstrahls. Die Angleichung setzt dabei einen Mindestabstand zur Ausblasquelle voraus. Der Weg ist notwendig, weil der Luftstrahl eine gewisse Angleichungsstrecke bedingt.

Ohne Injektor bildet sich ein sog. Strahlkern aus. Dieser Kern verjüngt sich mit zunehmender Länge x_0 und bildet am Ende eine sogenannte Kernspitze. An der Spitze herrscht die maximale Geschwindigkeit des Gases. Die Länge des Kerns ist nicht unbegrenzt lang. In Abhängigkeit der Geschwindigkeit und Ausblasöffnung verändert sich Kernlänge. Die Luftgeschwindigkeit im Bereich der Mischzone ist deutlich geringer. Dies hat zur Folge, dass der Abreinigungseffekt im Kernbereich sehr hoch ausfällt, während die Filterfläche, die von der Mischzone angeströmt wird, zu geringeren Abreinigungserfolgen führt.

Die Geschwindigkeit im Kern stellt dabei ein Risiko dar, da es hier zu Beschädigungen der Filterfläche kommen kann. Diese Gefahr kann einen vergrößerten Abstand der Ausblasquelle zum Filterelement verringert werden. Jedoch führt die verlängerte Strecke wiederum zu einer geminderten Geschwindigkeit an der Filteroberfläche. Der Abreinigungseffekt nimmt ab [Wag07]. Wagner hat die Ausbreitung und Veränderung des Luftstrahls aus einer Düse leicht verständlich in einer Graphik verdeutlicht, wie folgende Zeichnung beweist.

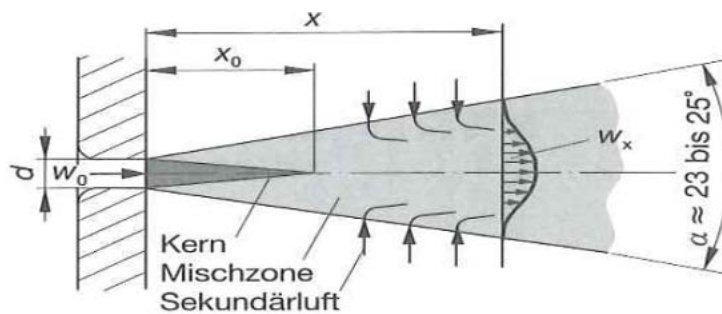


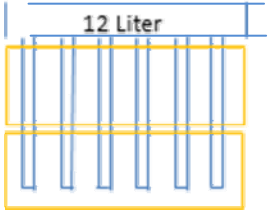
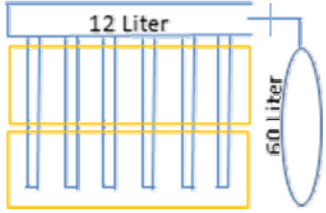
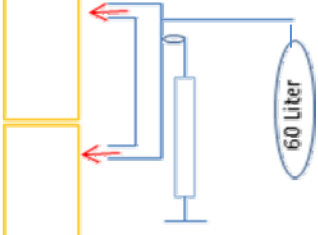
Abbildung 18: Ausbreitung eines isothermen Luftstrahls nach [Wag07]

Das Blasrohr wird dabei direkt oberhalb des Injektors mittig befestigt. Die Ausblasbohrungen führen nach unten in den Injektor hinein, so dass die Ausblasrichtung in den Injektor führt. Unterhalb des Injektors wird die Luftgeschwindigkeit an unterschiedlichen Punkten gemessen. Die Messstellen befinden sich jeweils in Reihe auf der Mittelachse des Injektors. Insgesamt wurden 11 Messpunkte angesetzt mit einem Zwischenabstand von 50 mm. Gemessen wurde die Geschwindigkeit mittels einem Flügelrad. Der Abstand vom Blasrohr zur Messstelle ergab sich aus der Höhe des Injektors und betrug 250 mm.

Für die Messungen der Geschwindigkeiten ohne Injektor wurde der offene Querschnitt des Injektors am Blasrohr verschlossen. Dies verhinderte die Luftaufnahme aus der Umgebung und die Wirkung des Injektors. Die Messung ergab dadurch die Geschwindigkeit allein der aus dem Blasrohr austretenden Luftmenge.

Die nachfolgende Tabelle 3 fasst die Versuchsreihen zusammen.

Tabelle 3: Zusammenfassung der Abreinigungsversuche

Blasrohr ohne zus. 60 Liter DL-Tank	Blasrohr mit zus. 60 Liter DL - Tank + Standard DL-Tank mit 12 Liter	Fahrbare Ausblasvorrichtung mit 60 Liter DL - Tank
Impulsabreinigung	Impuls + Ausblasabreinigung	Ausblasabreinigung
DL-Zuleitung: 6 mm + Drossel	DL-Zuleitung: 6 mm + Drossel	DL-Zuleitung: 6 mm + Drossel
 <p>Aus Versuchen ersichtlich, dass diese Variante nicht wirkungsvoll ist.</p>	 <p>Abreinigung der Filterfläche durch 6 Blasrohre. Die Filterfläche wird in 6 gleiche Flächenbereiche eingeteilt und die Blasrohre nacheinander angesteuert. Pro Fläche werden 388 Liter Luftvolumen bei 1 bar benötigt.</p> $V_{\text{pro Blasrohr}} = \frac{388}{5} = 77,6 \text{ Liter}$ <p>Das zur Verfügung stehende Volumen beträgt 72,5 Liter im DL-Tank.</p> <p>→ DL-Tank nicht ganz ausreichend</p>	 <p>Abreinigung in einzelnen Bahnen. Der Arm ist beweglich und fährt von oben nach unten. Somit werden über den 60 Liter DL-Tank jeweils gleichzeitig eine Bahn im oberen und unteren Filter abgereinigt. Ausblaszeit beträgt 6 s, Bahnenbreite 30 mm.</p> $V_{1\text{Bahn}} = 0,06 \text{ m}^3$ $V_{2\text{Bahnen}} = 0,12 \text{ m}^3 = 120 \text{ Liter (1 bar)}$ $V_{2\text{Bahnen}} = 24,0 \text{ Liter (5bar)}$ <p>4 Bahnen/Tankfüllung. Abzufahren = 40 Bahnen Erforderlich sind 10 Pausen. → Zeitproblem</p>
<p><u>Befüllungszeiten:</u> 12 Liter DL-Behälter = 45 s Zeit_{6 Blasrohre} = 2 min 40 s</p>	<p><u>Befüllungszeiten:</u> 12 Liter DL-Behälter = 45 s 60 Liter DL-Behälter = 4 min. t_{6 Blasrohre} = 28 min (Ausblaszeit)</p> <p><u>Abreinigungszeit:</u> t_{gesamt} = ca. 30 min (angenommen DL-Tank ausreichend dimensioniert)</p>	<p><u>Befüllungszeiten:</u> 60 Liter DL-Behälter = 4 min. t bei 10 Pausen = 40 min.</p> <p><u>Ausblaszeit:</u> Zeit_{40 Bahnen} = 3 min. Abreinigungszeit gesamt: t_{gesamt} = 45 min</p>

Zwischenergebnis

Die beschriebene automatische Abreinigung bewirkt in den durchgeführten Experimenten kein zufriedenstellendes Ergebnis. Der Differenzdruck konnte in insg. 12 Intervallen lediglich von 17,4 mbar auf 14,7 mbar reduziert werden. Der angestrebte Wert für einen Differenzdruck nach Abreinigung liegt bei 6-7 mbar und wurde folglich nicht erreicht. Alternativ wurde daher ein Ausblasen mithilfe einer Druckluftpistole versucht, was auf Anhieb eine optimale Reinigung der Filterkassetten auf den angestrebten Wert ergab. Es entstand daher die Idee, dieses Verfahren zu automatisieren.

Automatisierung / Neues Filterkonzept

Den weitergehenden Untersuchungen wurde ein Handte H13-Speicherfilter zugrunde gelegt. Ausgehend von den in den ersten Projektabschnitten erzielten Teilergebnissen wurde hierzu eine Lösung erarbeitet, die mit wechselseitiger Druck- und Blasbelastung des Filters arbeitet und bei der ein Reinigungselement mithilfe einer beweglichen Vorrichtung direkt über den Filter geführt wird. Dies kann in zyklischen Abständen erfolgen. Die nachfolgenden Abbildungen zeigen die realisierte Lösung.

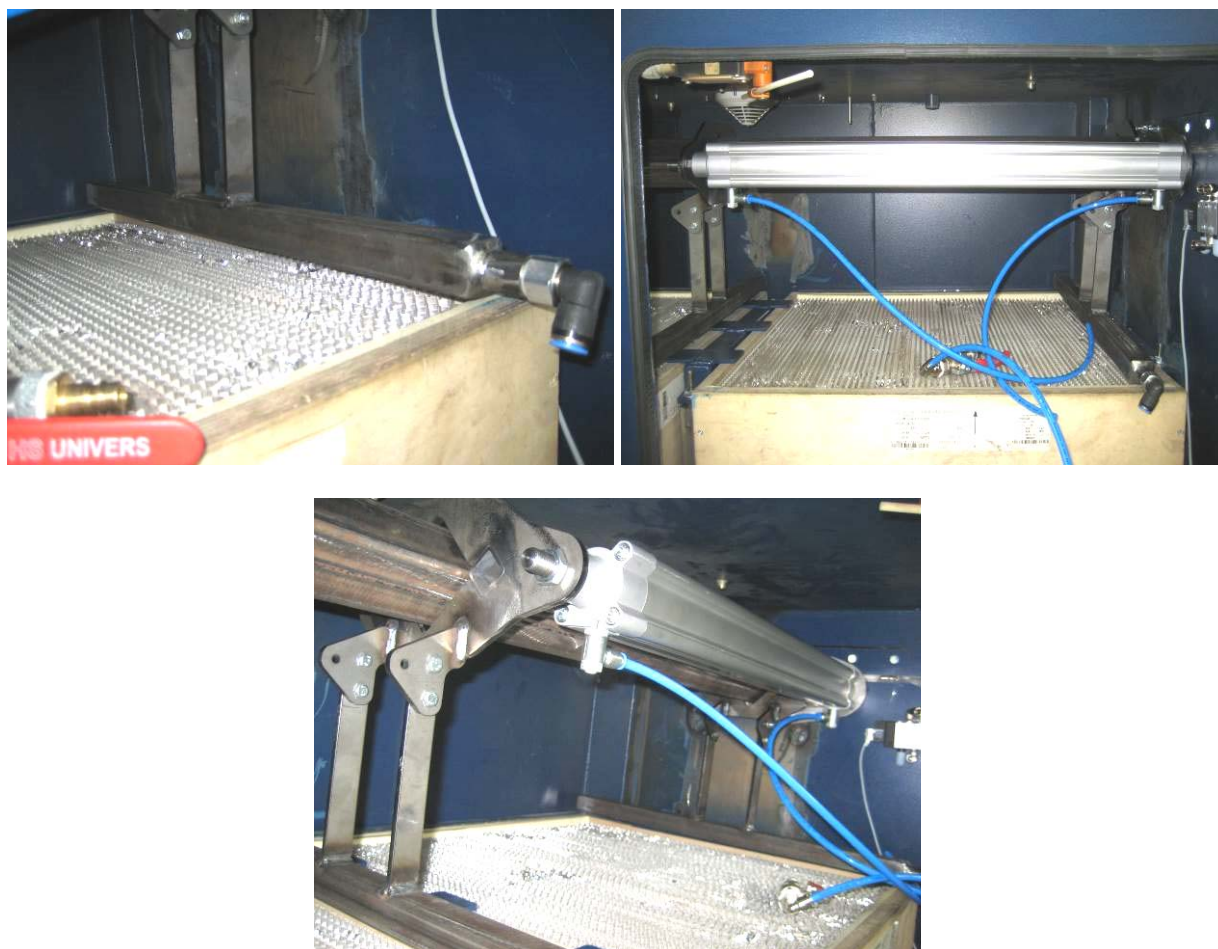


Abbildung 19: Abreinigungseinrichtung mit bewegtem System

Mit dieser Lösung konnten recht ordentliche Ergebnisse erzielt werden, allerdings zeigten die Versuche auch, dass das Filterelement selbst durch die pneumatische Beaufschlagung während des Reinigens sehr instabil reagiert. Bereits in den Laborversuchen (d. h. ohne auch nur annähernd in die Grenzbelastungsbereiche des Filters zu gelangen) wurden mechanische Beeinträchtigungen festgestellt.

Die Untersuchungen wurden daher ausgeweitet, in welchem Maße es möglich ist, durch völlig neue Filterkonstruktionen hier Abhilfe zu schaffen. Verschiedene Variantenversuche ergaben dann als sinnvollsten Ansatz eine geometrische Anpassung der bislang eingesetzten Filterplatte. Dabei wurde der Faltenaufbau des Filtersystems grundsätzlich überarbeitet, was ad hoc 18 % mehr Filterfläche ergeben hat. Nach diesem Anfangserfolg wurde außerdem versucht, zusätzlich die Länge der Filterelemente zu ändern, was nochmals ca. 20 % mehr Filterfläche ergeben hat. Damit wurde eine substantielle Vergrößerung der filteraktiven Fläche erreicht (im Versuch von 6 m² auf 8,3 m²). Der Nachteil der neuen Konstruktion ist allerdings die Tatsache, dass diese Elemente relativ unförmig sind, so dass ergänzend auch neue Möglichkeiten der Anordnung in einem Filtersystem erarbeitet werden mussten. Es erfolgte eine entsprechende Systementwicklung und Konstruktion, die nachfolgend kurz skizziert ist.

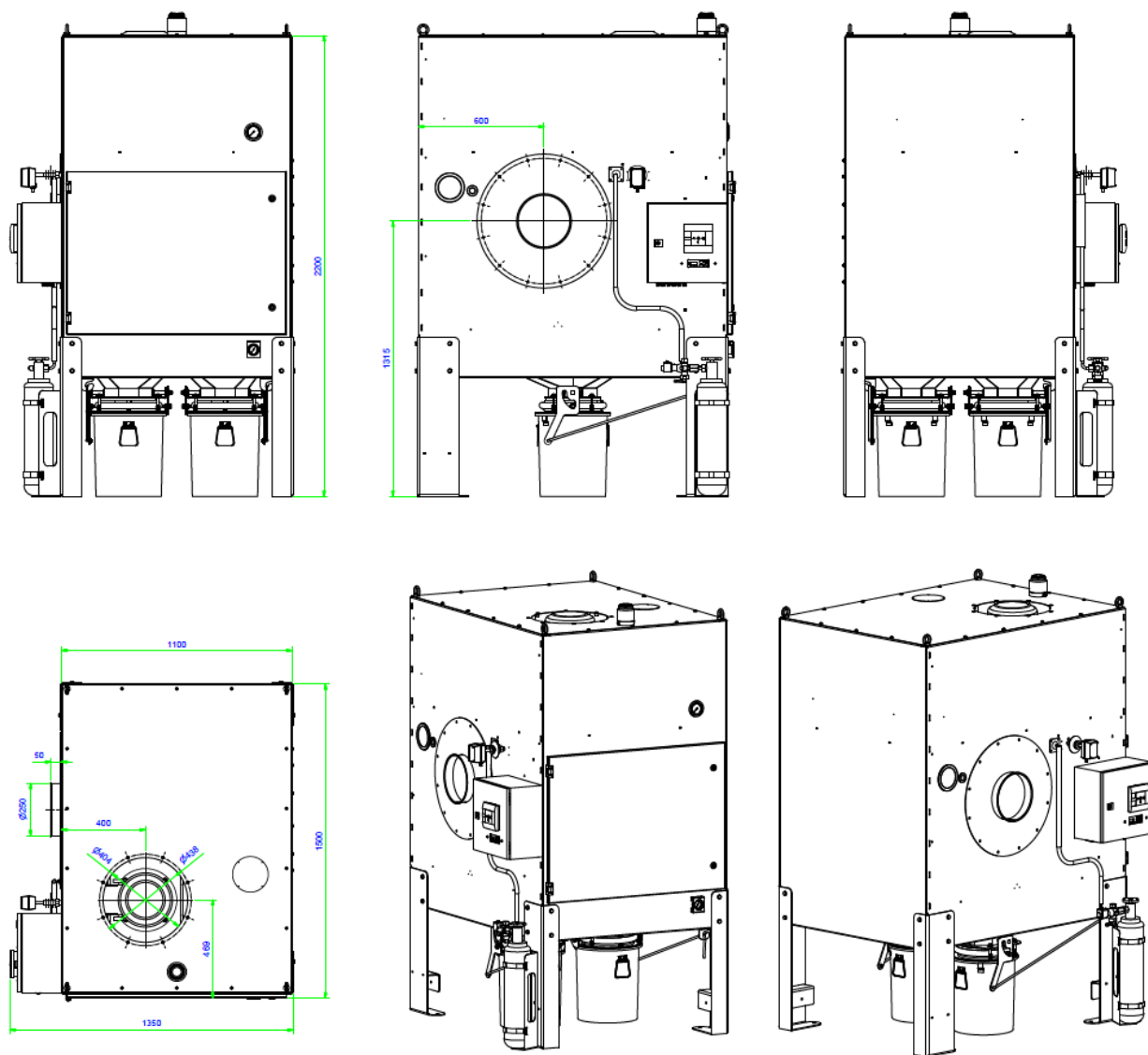


Abbildung 20: Konstruktion des neuen Filtersystems

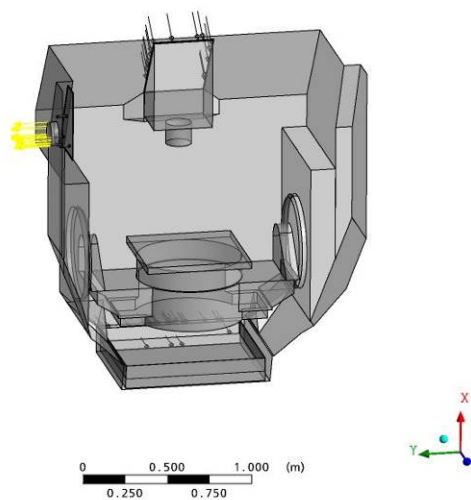
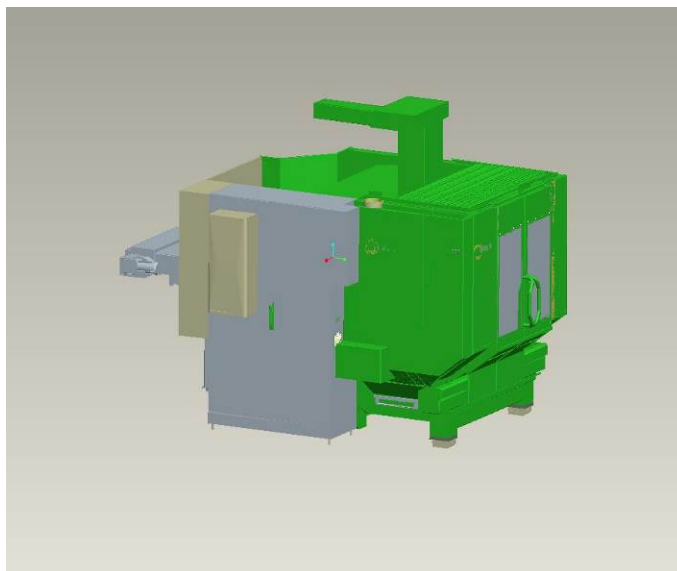
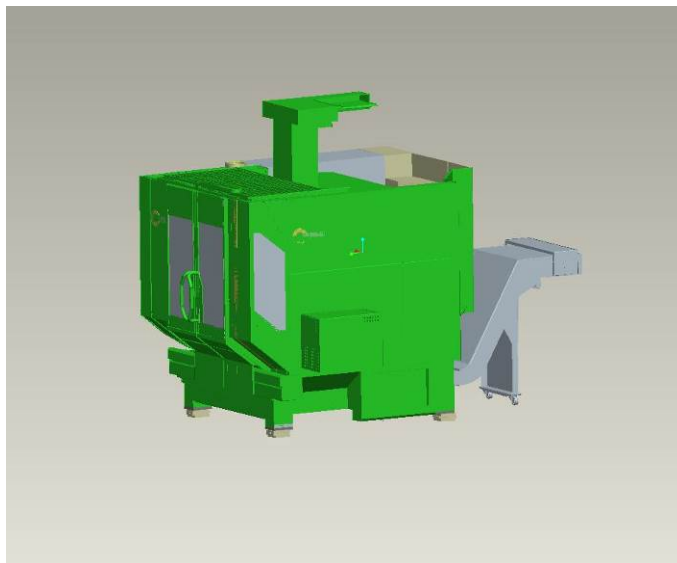


Abbildung 21: 3D-Darstellung zur Konstruktion gem. Abbildung 20

Basierend auf diesen Konstruktionen wurde ein entsprechender Musteraufbau realisiert, der im Handte-Technikum entsprechenden Testläufen unterzogen wurde.

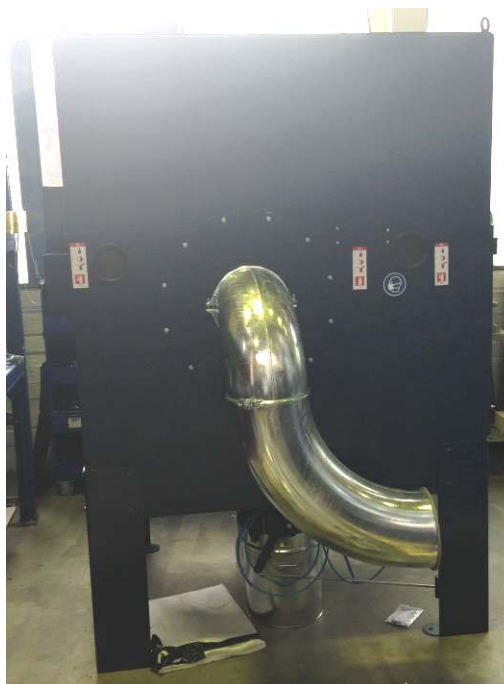


Abbildung 22: Musteraufbau des neuen Filtersystems gem. Abbildung 20

Mit diesem Filterelement wurden Versuche durchgeführt bzgl. des Verhaltens bei sehr hoher Filterbeladung (nahezu Verstopfung). Dabei wurde das Element über zwei Wochen hinweg permanent mit Druckluft abgereinigt. Das hatte insbesondere den Zweck, die deutlich größere Membranspannweite (von Klebefläche zu Klebefläche) des neuen Systems zu prüfen. Die Er-

gebnisse zeigten keinerlei Beeinträchtigungen des Filterelements, so dass das gefundene Konzept als industriell tragfähig angesehen werden kann.

Dieser Lösungsansatz sowie die oben beschriebene Alternative mit bewegten Elementen wurde mit dem assoziierten Partner TRUMPF im Detail analysiert und auch unter verschiedenen einsatzrelevanten Bedingungen erprobt. Im Ergebnis entstand die gemeinsame Erkenntnis, dass für den Einsatz im Zusammenhang mit Laserbearbeitungstechnik die neu entwickelte Variante mit vergrößerter Filterfläche vorteilhaft ist. Generell wird der abreinigbare Speicherfilter auch als industrietauglich angesehen. Die zusätzlichen Aufwendungen für technische Installation und Energie zum Abreinigen des Filters führen letztlich aber zur Favorisierung der neu entwickelten geometrisch veränderten Elemente mit 38 % mehr Filterfläche.

{Staubmanagement}

Auch bezüglich des Staubmanagements wurde der Stand der Technik weitergeschrieben. Durch entsprechende strömungstechnische Optimierungen konnte die zuweilen festgestellte Selbstentleerung des Auffangbehälters nahezu vollständig unterbunden werden. Dadurch wurde nicht nur ein großer Schritt in Richtung Brand- und Explosionsschutz gegangen. Es ist nunmehr auch die geordnete Erfassung und Entsorgung der Filterrückstände besser möglich als zuvor.

Schwerpunkt (4) – Brandschutz

Neben dem Filter selbst wurde auch das Sicherheitskonzept für den Filter eingehend beleuchtet. In diesem Zusammenhang entstand die Notwendigkeit, einen neuen Grobabscheider als Vorstufe zu dem neuen geometrisch veränderten Filterelement zu erarbeiten. Dieser hat die Aufgabe, Funken und grobe Partikel auszufiltern, bevor die Feinreinigung über die neuen Filterelemente erfolgt. Dies erfolgt im Filtereintritt.

Zusätzlich wurde eine nach vorliegender Handte-Technologie konzipierte CO₂-Löschanlage appliziert und in das Gesamtkonzept integriert, so dass insgesamt ein Maximum an Funktions- und Arbeitssicherheit gegeben ist.

Das Gesamtfiltersystem wurde als Muster gefertigt und im Handte-Technikum erprobt. Dabei wurden keine weiteren ernsthaften Probleme offenbart, so dass das System nun zur weiteren Untersuchung und Präsentation im Schulungszentrum bei der Firma TRUMPF aufgestellt und dort auch betrieben wird. Die dabei entstehenden Erkenntnisse werden weiter in die Optimierung und Weiterentwicklung des neuen Filtersystems einfließen und – besonders wichtig – sämtliche Interessenten, die sich bei TRUMPF für Laseranlagen interessieren, werden automatisch auch mit den hervorragenden neuen Möglichkeiten des Abluftmanagements mit dem neuen Handte-System vertraut gemacht.

Wenn das neue System im nun folgenden praktischen Einsatz alle Erwartungen erfüllt, wird dieses neue Filterkonzept zur Standardausrüstung im Hause TRUMPF werden. Das verspricht große Verbreitung der neuen umwelttechnisch herausstechenden Technologie am Markt und natürlich für die Firma Handte entsprechendes Umsatzpotenzial.

Gesamtsystemkonzept „Laserzelle“

Aus allen oben beschriebenen Teilerkenntnissen entstand folgendes optimierte Installationszenario für eine Laserprozesszelle mit Abluftmanagement:

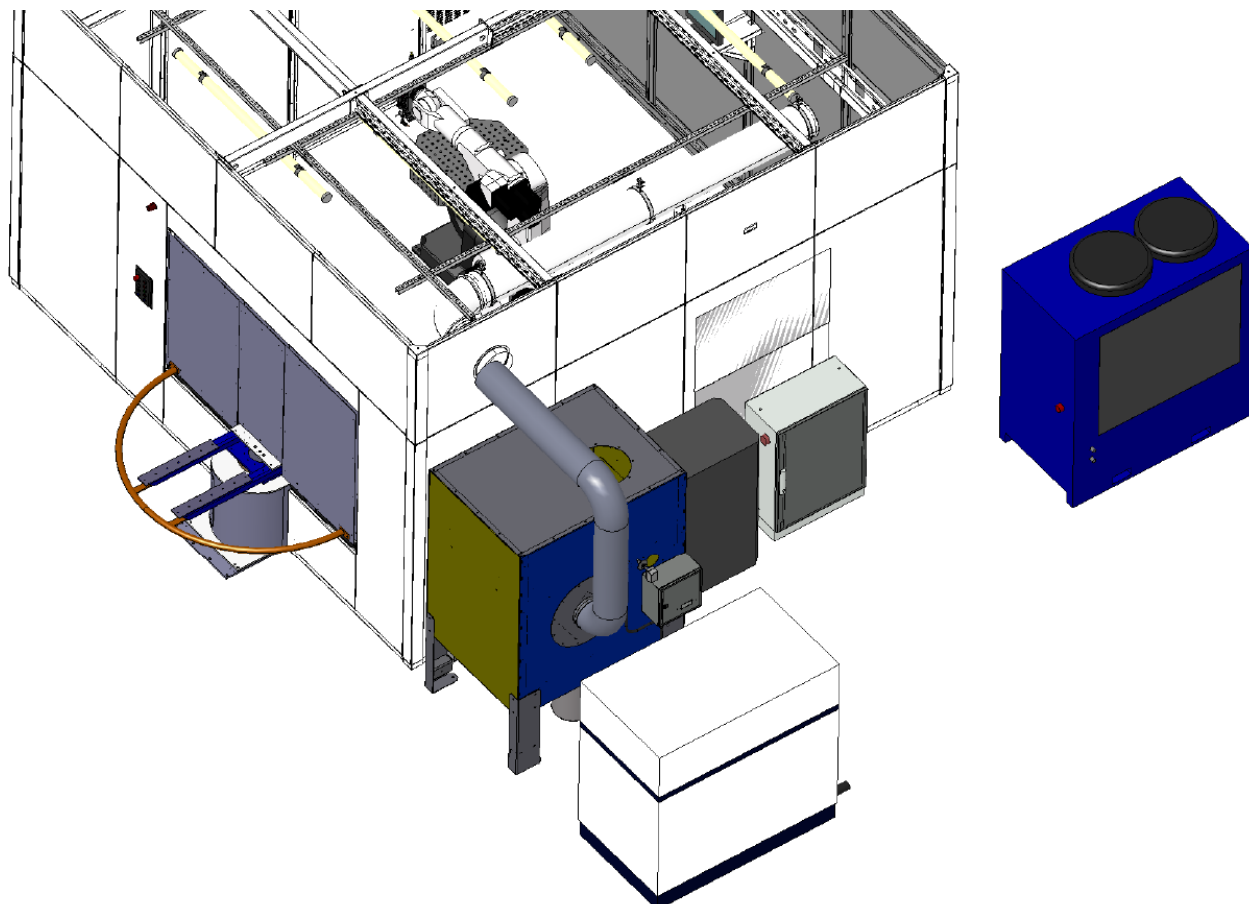


Abbildung 23: Zusammenführung aller Erkenntnisse in einem Laserzellenkonzept

5.2. Tatsächlich erzielte Ergebnisse

Parameter	Stand der Technik	unser Ziel	Ergebnis
Absaugvolumen	Einhaltung der Grenzwerte im Bedienbereich	Substanzielle Reduzierung; geregelter Betrieb / bedarfsgerechte Absaugung	✓ -35% Luftleistung (gesamt)
Luftführung	Abluft ins Freie wegen kanzerogener Stoffe → Wärmerückgewinnung	Absolute Reduzierung der Abluft + Beliebige Konstellationen von Abluft und Rückluft bei optimaler Wärmerückhaltung	✓
Strömungsbild	derzeit undefinierte Strömungsverhältnisse	- Pfropfenströmung + Kopfabsaugung - gezielte Nachströmung der Frischluft	✓
Sicherheitstechnik	CO ₂ -Löschanlage am Filter	Funkenlöschung, Brandstückung	✓
Staubhandling	Ausleeren der Behälter	staubfreie Entsorgung	✓
Zuluftqualität	undefinierte Hallenluft	konditionierte Zuluft	✓

Zusätzlich: Gebrauchsmusteranmeldung für das neue Erfassungssystem

5.3. Abweichungen der Ergebnisse von der Zielstellung

– Keine –

5.4. Unerwartet aufgetretene Probleme

– keine –

5.5. Ökologische, technologische und ökonomische Bewertung der Vorhabensergebnisse im Abgleich mit dem Stand des Wissens, der Technik, des Handelns und der gesetzlichen Mindestanforderungen

Ökologisch

Aus ökologischer Sicht sind 3 grundlegende Aspekte besonders wichtig:

- Mit den erarbeiteten Lösungen wird eine substantielle Reduzierung der Luftleistung gegenüber klassischen Lösungen erreicht. Die erreichte Energieeinsparung setzt einen klaren Meilenstein.
- Die erreichten konstruktiven Verbesserungen, die dazu führen, dass das bisher übliche spontane Selbstentleeren beim Staubmanagement auftritt, erhöhen den Arbeitsschutz (keine unkontrollierten Staubaufwirbelungen und dgl.) und leisten außerdem einen wichtigen Beitrag zur Verbesserung des Brand- und Explosionsverhaltens der ablufttechnischen Anlage. Auch dies kann als Meilenstein in der Branche bezeichnet werden.
- Eine dritte wesentliche Neuerung (auch wenn die eigentliche technologische Lösung zu Projektbeginn schon vorlag) ist der systematische Einsatz moderner CO₂-Löschtechnik. Bemerkenswert im Projekt ist dabei weniger der Einsatz dieser Technologie an sich, sondern die harmonische und systematische Integration in die Gesamtanlagendimensionierung einschließlich Luftführung, energetischer Optimierung und dgl. Auch dies ist in dieser Tiefe und Konsequenz bislang bei keiner Lösung am Markt erkennbar.

Zusammenfassend kann festgehalten werden, dass die Projektergebnisse zu einer substantiellen Verbesserung der Luftqualität im Umfeld von Laserprozesszellen führen – und dies bei deutlich erhöhten Sicherheitsstandards und bei signifikant reduziertem Energieaufwand.

Technologisch

Alle anvisierten technischen Zielstellungen wurden erreicht. Zum Teil wurden in den jeweiligen Arbeitsschwerpunkten mehrere Lösungsansätze erarbeitet, die jeweils auf einen (max. 2) favorisierte technologische Ansätze konzentriert wurden. Diese Favoriten wurden im Detail durchkonstruiert und als Muster aufgebaut und stehen nun als Grundlage für die weitergehende Serienentwicklung zur Verfügung.

Dabei ist festzuhalten, dass die Testläufe regelmäßig an der standardmäßig verfügbaren Handte-Technologie referenziert wurden, wobei sowohl die ökologischen Aspekte als auch die nachfolgend noch thematisierten ökonomischen Effekte nachgewiesen werden konnten. Alle relevanten Normen, gesetzlichen Anforderungen und Vorschriften werden mit dem neuen System selbstverständlich eingehalten.

Aus technologischer Sicht ist das Projekt damit ebenfalls als erfolgreich zu werten.

Ökonomisch

Ein erster grundlegender ökonomischer Effekt resultiert aus der oben genannten deutlichen Reduzierung der Gesamtluftleistung des Abluftsystems und der damit einhergehenden Energieeinsparung für den Anwender. In den meisten Fällen dürfte sich die neue Technologie in weniger als einem Jahr allein über den reduzierten Energieverbrauch amortisieren – ganz zu schweigen von (monetär leider weniger gut greifbaren) verhinderten Staubexplosionen, Mitarbeitergefährdungen durch Einatmen von Stäuben o. Ä.

Insgesamt hat die im Projekt entwickelte Filtertechnologie das Potenzial, einen neuen Standard in der Branche zu definieren. Ein erster Schritt in diese Richtung ist mit der Installation des Systems im TRUMPF-Schulungszentrum gelungen.

5.6. Maßnahmen zur Verbreitung der Vorhabensergebnisse

Wie oben beschrieben, wird das neue Abluftsystem im Schulungszentrum beim assoziierten Partner TRUMPF installiert. Dort ist es einer sehr breiten Anwenderschaft zugänglich, so dass sehr rasch eine Verbreitung der Ergebnisse in relevanten Fachkreisen sichergestellt ist. Zudem ist über diesen Weg auch absehbar, dass die neue Technologie schnell Einzug in den Markt finden wird, so dass sich die erreichten ökologischen und ökonomischen Vorteile auch zeitnah in relevanter Breite am Markt umsetzen. TRUMPF selbst hat avisiert, zukünftige Anlagen standardmäßig mit dieser neuen Technologie ausrüsten zu wollen, was ebenfalls zu großer Verbreitung der Ergebnisse führen wird.

Parallel hierzu ist vorgesehen, entsprechende Fachartikel zu platzieren. Die diesbezügliche Strategie ist jedoch noch nicht fertiggestellt, da hier vor allem auch Ergebnisse der nun anlau-fenden Piloterprobung (unter realen Industriebedingungen) bei TRUMPF einfließen sollen.

6. Fazit

Unser überaus ambitionierter Ansatz war, einen neuen internationalen Benchmark im Bereich der Arbeitskabinen für die Laserbearbeitung zu setzen, mit der weltweit

- besten Energieeffizienz
- besten Arbeitsschutzperformance und
- besten Qualitätsunterstützung.

Dieses Ziel wurde uneingeschränkt erreicht. Dies spiegelt sich auch daran wider, dass der assoziierte Partner TRUMPF das neue System in seinem Schulungszentrum installiert und plant, zukünftige Laseranlagen mit der neuen Handte-Technologie auszurüsten.

Darüber hinaus wurde ein unschätzbare Erfahrungsschatz erarbeitet, der weitreichende Positivwirkungen auch auf andere Produktbereiche bei Handte haben wird.

In diesem Zusammenhang sei festgehalten, dass die umfassende theoretische Durchdringung der Gesamtmaterie nur durch die Unterstützung der DBU möglich geworden ist. Hierfür bedanken wir uns ausdrücklich.

7. Literaturverzeichnis

- [DIN11] *DIN EN 1822-1, Schwebstofffilter (EPLA, HEPLA und ULPA) - Teil 1: Klassifikation, Leistungsprüfung, Kennzeichnung, Beuth Verlag, Berlin 2011, S. 6 f.*
- [Wag07] WAGNER, W.: *Lufttechnische Anlagen: Ventilatoren und Ventilatorenanlagen. 2., überarbeitete Auflage, Vogel Buchverlag, Würzburg, 2007*
- [Wag11] WAGNER, W., HEMMING, W.: *Verfahrenstechnik. 11. Auflage, Vogel Buchverlag, Würzburg, 2011*

8. Anhänge

– keine –

Tuttlingen, im Januar 2014

Unterschrift der Geschäftsleitung